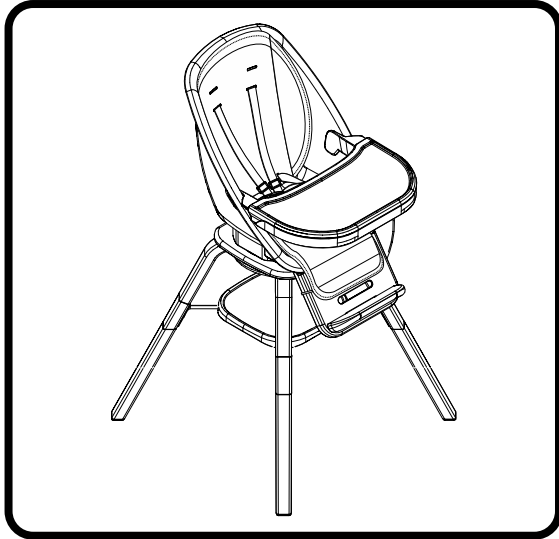


# TrüBLISS™

## TURN-A-TOT™ HIGH CHAIR



Minute Assembly  
Minute Assemblée

**THIS PRODUCT IS INTENDED FOR USE BY A CHILD 6 MONTHS TO 6 YEARS OLD.  
CE PRODUIT EST DESTINÉ À ÊTRE UTILISÉ PAR UN ENFANT DE 6 MOIS À 6 ANS.**

### **⚠ WARNING - CHOKING HAZARD**

This product contains small parts needed for assembly. Adult Assembly Required.  
For added safety, ensure children are not present to avoid them picking up small parts.

### **⚠ MISE EN GARDE - RISQUE D'ÉTOUFFEMENT**

Ce produit contient des petites pièces nécessaires pour le montage. Il doit être assemblé par un adulte.  
Pour plus de sécurité, veiller à ce que les enfants ne soient pas présents pour éviter qu'ils ne ramassent des petites pièces.

#### **CONTENTS / CONTENU**

#### **PAGE / PAGE**

• Warnings, Warranty / Mises en Garde, Garantie .....	2 - 5
• Parts / Pièces / Parties .....	6 - 7
• <b>Assembly / Montage / Montaje</b> .....	<b>8 - 19</b>
• Product Information / Informations du Produit .....	20

- As we continue to improve our products, there may be a newer version of this instruction book available to make assembly easier:
- *Au fur et à mesure que nous améliorons nos produits, une version plus récente de ce manuel d'instructions est peut-être disponible pour faciliter l'assemblage:*

[www.trublissbaby.com/customer-care](http://www.trublissbaby.com/customer-care)



CUSTOMER  
CARE

Let's get social



Rejoignez-nous



Model #/N° de modèle :

**PB001**

Remove product from the box and remove all packaging materials.  
*Retirez le produit de la boîte et enlevez tous les matériaux d'emballage.*

**Read instructions and warning statements BEFORE assembly and USE of product.**

***Lire les instructions et les avertissements AVANT l'assemblage et l'utilisation du produit.***

*Cher Client,*

*Merci d'avoir acheté notre produit TruBliss™ !*

*Il y a beaucoup de choix, mais vous nous avez choisis et cela signifie beaucoup.*

*Chez TruBliss™, nous comprenons que notre façon de vivre est aussi unique que qui nous sommes. C'est pourquoi notre assortiment diversifié de produits est conçu par des experts pour s'adapter parfaitement au style de vie spécial de votre famille.*

*Nous apprécions votre entreprise et vous invitons à nous aimer sur Facebook ou Instagram afin que nous puissions communiquer directement avec vous.*

## **GARANTIE**

### **Garantie limitée d'un an:**

*Cette garantie s'applique uniquement à l'acheteur d'origine et nécessite une preuve d'achat.*

### **Période de garantie:**

*La durée de cette garantie commence à la date de l'achat d'origine et s'étend sur 1 an du produit pour l'acheteur d'origine uniquement. La garantie couvre tous les défauts, dysfonctionnements ou pannes attribuables à la qualité des matériaux utilisés, à l'exécution de la finition ou à l'assemblage.*

*Si, pendant la durée de vie de ce produit, après une utilisation raisonnable et non commerciale et tout l'entretien requis effectué, il ne se conforme pas à cette garantie, TruBliss™ réparera ou remplacera à sa discrétion le produit jugé défectueux.*

### **Ce qui n'est pas couvert par la garantie:**

*Cette garantie ne couvre pas les dommages ou les dysfonctionnements ne résultant pas de défauts de matériaux ou de fabrication. Les dommages ou dysfonctionnements résultant d'une utilisation anormale, y compris, mais sans s'y limiter, la réparation ou l'altération par des parties non autorisées, ne seront pas couverts.*

### **Si vous avez besoin d'un service:**

*Voir la dernière page pour l'identification du produit et comment nous contacter.*



Dear Customer,

Thank you for purchasing our TruBliss™ product!

There are a lot of choices out there, but you chose us and that means a lot.

At TruBliss™ we understand that the way we live is as unique as who we are. That's why our diverse assortment of products are expertly designed to fit seamlessly into your family's special lifestyle.

We appreciate your business, and invite you to like us on Facebook or Instagram so we can connect directly with you.

## WARRANTY

### **Limited 1 Year Warranty:**

This warranty extends to the original purchaser only and requires proof of purchase.

### **Time Period of Warranty:**

The term of this warranty begins on the date of the original purchase and extends for 1 year of the product for the original purchaser only. The warranty covers any defects, malfunction or failure attributed to either the quality of materials used, workmanship of finish, or assembly.

If, during the life of this product, after reasonable and non-commercial use and all required maintenance performed, it fails to conform to this warranty, TruBliss™ will at its option, repair or replace the product determined to be defective.

### **What is Not Covered by Warranty:**

This warranty does not cover damages or malfunctions not resulting from defects in material or workmanship. Damages or malfunctions resulting from abnormal use, including, but not limited to, repair or tampering by unauthorized parties, will not be covered.

### **If You Require Service:**

See last page for product identification and how to contact us.



# MISE EN GARDE

**RISQUE DE CHUTE** : Les enfants ont subi de graves blessures à la tête, y compris des fractures du crâne en tombant de chaises hautes. Les chutes peuvent se produire soudainement si l'enfant n'est pas attaché correctement.

- Utilisez toujours des dispositifs de retenue et ajustez-les pour qu'ils soient bien ajustés.
- Le plateau n'est pas conçu pour tenir l'enfant sur une chaise.
- Restez à proximité et surveillez l'enfant pendant l'utilisation.
- L'enfant doit toujours être attaché dans la chaise haute par le système de retenue.
- Cette chaise haute est **UNIQUEMENT** destinée aux enfants pesant moins de 23 kg (50 lb) ou âgés de moins de 36 mois.
- Déconseillé à un enfant de moins de 6 mois.
- Il est recommandé que la chaise haute soit utilisée uniquement par des enfants capables de s'asseoir droit sans aide.
- Suivez les instructions du fabricant.
- Le harnais doit toujours être utilisé et correctement ajusté - La plupart des blessures causées par les chaises hautes sont causées par des chutes.
- Éloignez la chaise haute des structures solides et des bancs pour éviter les blessures causées par une chute et par l'accès à des objets dangereux.
- Ne laissez pas les enfants sans surveillance.
- Ne transportez pas la chaise haute avec un enfant dedans.
- Soyez conscient du risque de feu ouvert et d'autres sources de forte chaleur à proximité de la chaise haute.
- N'utilisez pas la chaise haute si tous les composants ne sont pas correctement installés et réglés.
- **NE PAS** élever la chaise haute sur une structure ou une table.
- Ne laissez pas les enfants se tenir debout sur le siège ou le repose-pieds ou monter dans ou hors de la chaise haute.
- Lors du réglage du plateau, assurez-vous que les parties du corps de votre enfant sont libres de toute pièce mobile.
- Pour réduire le risque de blessure, placez la chaise haute loin des meubles, des murs, des surfaces chaudes et des liquides, des cordons des couvre-fenêtres et des cordons électriques.
- **Assemblage par un ADULTE requis** ! Risque d'étouffement : les petites pièces non assemblées peuvent présenter un risque d'étouffement pour les enfants. Pour la sécurité de votre enfant, il est recommandé de ne pas assembler cet appareil avec eux dans la même pièce, car ils pourraient ramasser et avaler accidentellement de petites pièces.
- N'utilisez **JAMAIS** ce produit s'il y a des attaches desserrées ou manquantes, des joints desserrés ou des pièces cassées. Vérifiez après l'assemblage et périodiquement pendant l'utilisation au moins une fois par semaine.
- **LIRE** toutes les instructions **AVANT** l'assemblage et l'**UTILISATION** du produit.
- **NE JAMAIS** remplacer des pièces.
- **CONTACTEZ-nous** pour les pièces de rechange, voir la dernière page pour les coordonnées.
- **ÉLIMINATION DE L'EMBALLAGE** : Assurez-vous de jeter tous les matériaux d'emballage. Ils ne doivent pas être utilisés comme jouets.
- **CONSERVER LES INSTRUCTIONS POUR UNE UTILISATION FUTURE.**
- Retirez le produit de la boîte et enlevez tous les matériaux d'emballage.

## NETTOYAGE ET ENTRETIEN

### NETTOYAGE

Ce produit a été conçu et développé dans un souci de sécurité, de confort et de fonctionnalité. Veuillez prendre le temps de lire attentivement ce manuel avant d'utiliser ce produit et conservez-le dans un endroit sûr pour référence future.

Pour garantir une utilisation durable de votre chaise haute, essuyez avec un chiffon humide et utilisez une solution de savon doux si nécessaire. Ne pas utiliser de nettoyants abrasifs. Stockez toujours le produit dans un endroit propre et sec.

Plateau: Nettoyer avec un chiffon humide et un savon doux. Ne pas plonger dans l'eau. Le plateau supérieur (partie 2a) et la partie 8 peuvent aller au lave-vaisselle.

### ENTRETIEN

Vérifiez toujours les pièces régulièrement pour le serrage des vis, écrous et autres fixations - serrez ou remplacez si nécessaire. Pour maintenir la sécurité de votre chaise haute, recherchez des réparations rapides pour les parties tordues, déchirées, usées ou cassées. N'utilisez que des pièces et accessoires approuvés par TruBliss baby.



# WARNING

**FALL HAZARD:** Children have suffered severe head injuries including skull fractures when falling from high chairs. Falls can happen suddenly if child is not restrained properly.

- Always use restraints, and adjust to fit snugly.
- Tray is not designed to hold child in chair.
- Stay near and watch child during use.
- The child should be secured in the high chair at all times by the restraining system.
- This high chair is **ONLY** for use with children who weight less than 50 lbs (23 kgs) or under 36 months of age.
- Not recommended for a child under 6 months old.
- It is recommended that the high chair be used only by children capable of sitting upright unassisted.
- Follow the manufacturers instructions.
- The harness must always be used and correctly fitted – Most injuries from high chairs are caused by falls.
- Position the high chair away from solid structures and benches to avoid injuries caused by fall and by access to dangerous objects.
- Do not leave children unattended.
- Do not carry the high chair with a child in it.
- Be aware of the risk of open fire and other sources of strong heat in the vicinity of the high chair.
- Do not use the high chair unless all components are correctly fitted and adjusted.
- **DO NOT** elevate the high chair on any structure or table.
- Do not allow children to stand on the seat or footrest or climb into or out of the high chair.
- When adjusting the tray, make sure that parts of your child's body are clear of any moving parts.
- To reduce risk of injury, position the high chair away from furniture, walls, hot surfaces and liquids, window covering cords and electrical cords.
- **ADULT assembly required!** Choking Hazard: Unassembled small parts can be a choking hazard to children. For the safety of your child it is recommended to not assemble this unit with them in the same room due to concern they accidently pick up and swallow small parts.
- **NEVER** use this product if there are any loose or missing fasteners, loose joints or broken parts. Check after assembly and periodically during use at least once a week.
- **READ** all instructions **BEFORE** assembly and **USE** of the product.
- **NEVER** substitute parts.
- **CONTACT** us for replacement parts, see back page for contact info.
- **DISPOSAL OF PACKAGING:** Make sure to throw away all packaging materials. They are not to be used as **toys**.
- **KEEP INSTRUCTIONS FOR FUTURE USE.**
- Remove product from the box and remove all packaging materials.

## CLEANING AND MAINTENANCE

### CLEANING

This product has been designed and developed with safety, comfort and functionality in mind. Please take time to read this manual carefully before using this product and keep it in a safe place for future reference.

To ensure the long-lasting use of your high chair, wipe down with a damp cloth and use a mild soap solution if necessary. Do not use abrasive cleaners. Always store product in a clean dry place.

Tray: Wipe clean with a damp cloth and mild soap. Do not immerse in water. Top tray (part 2a) and part 8 can go into dishwasher.



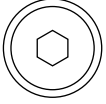


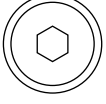
### MAINTENANCE

Always check parts regularly for tightness of screws, nuts and other fasteners – tighten or replace if required. To maintain the safety of your high chair, seek prompt repairs for bent, torn, worn or broken parts. Use only parts and accessories approved by TruBliss baby.




# PARTS / PIÈCES / PARTES

Actual Size / Taille Réelle / Tamaño real

Ref/Réf	Name/Nom	Part # Pièces #	QTY QTE	mm	10	20	30	40	50	60	Head/Tête
A	Bolt Boulon Perno  Black Noir Negro	07-ABM620	4								
B	Bolt Boulon Perno  Silver Argent Plateado	07-ABM625	4								

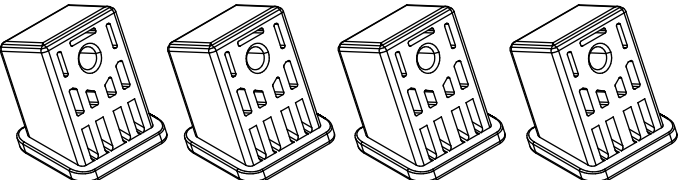
Not to Scale / Pas à L'échelle / No a escala

C	Allen Key Clé Allen Llave Allen	07-AKM6	1	
---	---------------------------------------	---------	---	--

Chair Hardware (Available on select models)

Quincaillerie de chaise (disponible sur certains modèles)

Hardware de la silla (disponible en modelos seleccionados)

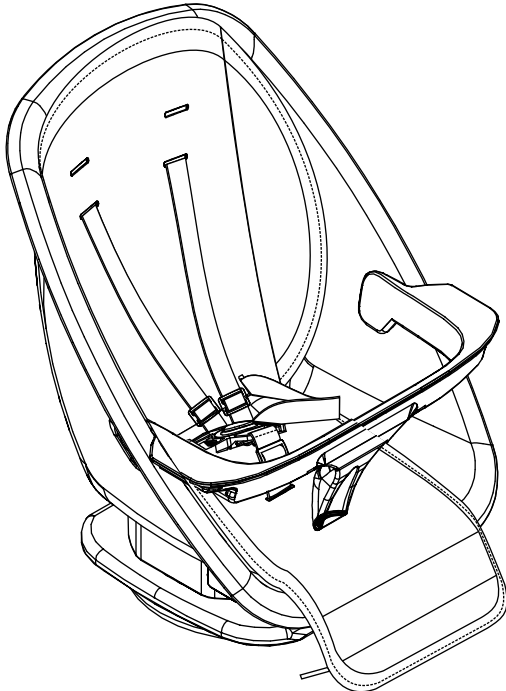
D	Feet Pieds Pies	07-F001	4	
---	-----------------------	---------	---	--



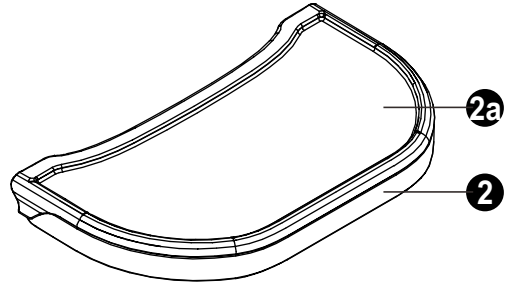
BESOIN  
D'AIDE?

[www.trublissbaby.com/customer-care](http://www.trublissbaby.com/customer-care) | ☎: 1-610-743-5254

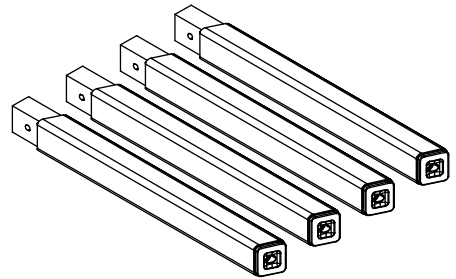
# PARTS / PIÈCES / PARTES



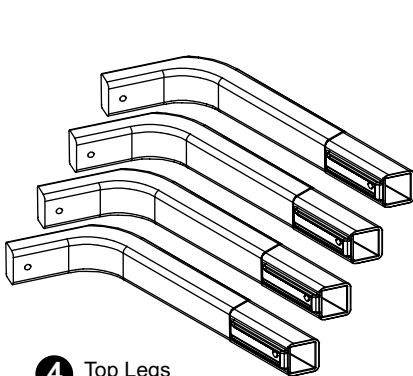
**1** Seat / Siège / Asiento  
PB001-1



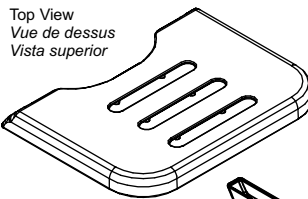
**2** Tray / Plateau / Bandeja  
PB001-2



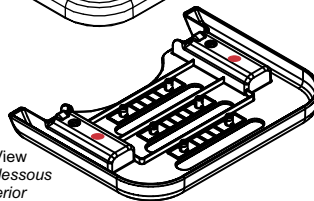
**3** Bottom Legs  
Bas des jambes  
Piernas inferiores  
PB001-3



**4** Top Legs  
Haut des jambes  
Piernas superiores  
PB001-4

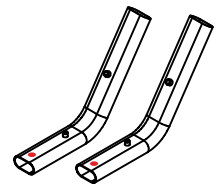


Top View  
Vue de dessus  
Vista superior

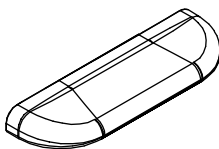


Bottom View  
Vue de dessous  
Vista inferior

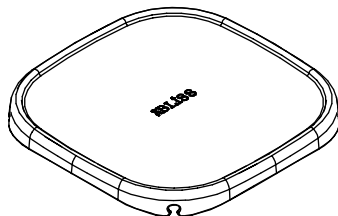
**5** Footrest  
Repose pieds  
Reposapiés  
PB001-5



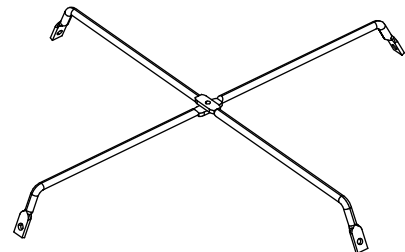
**6** Footrest Bar  
Barre de repose-pieds  
Barra de reposapiés  
PB001-6



**7** Footrest Positioner  
Positionneur de repose-pieds  
Posicionador de reposapiés  
PB001-7



**8** Shelf / Étagère / Estante  
PB001-8

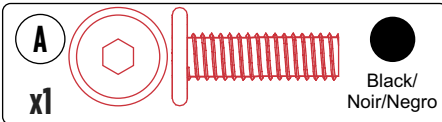


**9** Leg Cross Brace  
Croisillon de jambe  
Soporte cruzado de pierna  
PB001-9

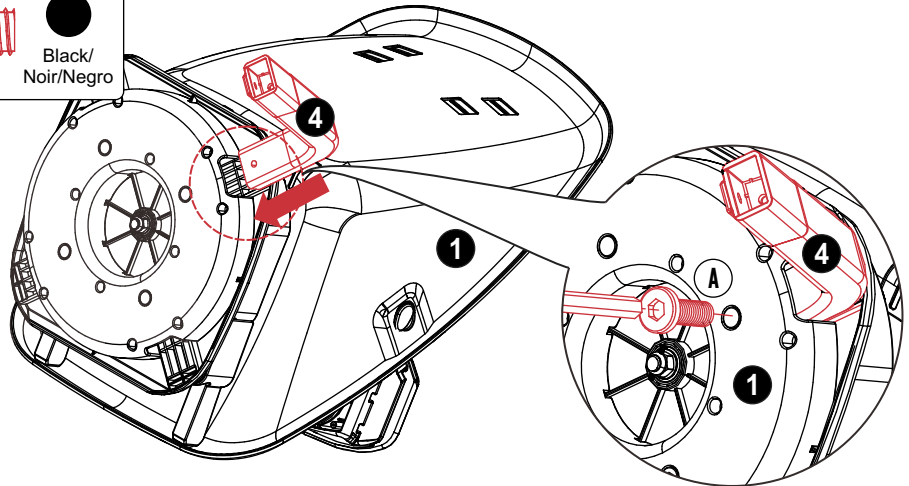


# ASSEMBLY / MONTAGE / MONTAJE

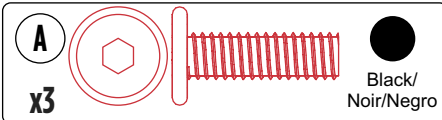
1



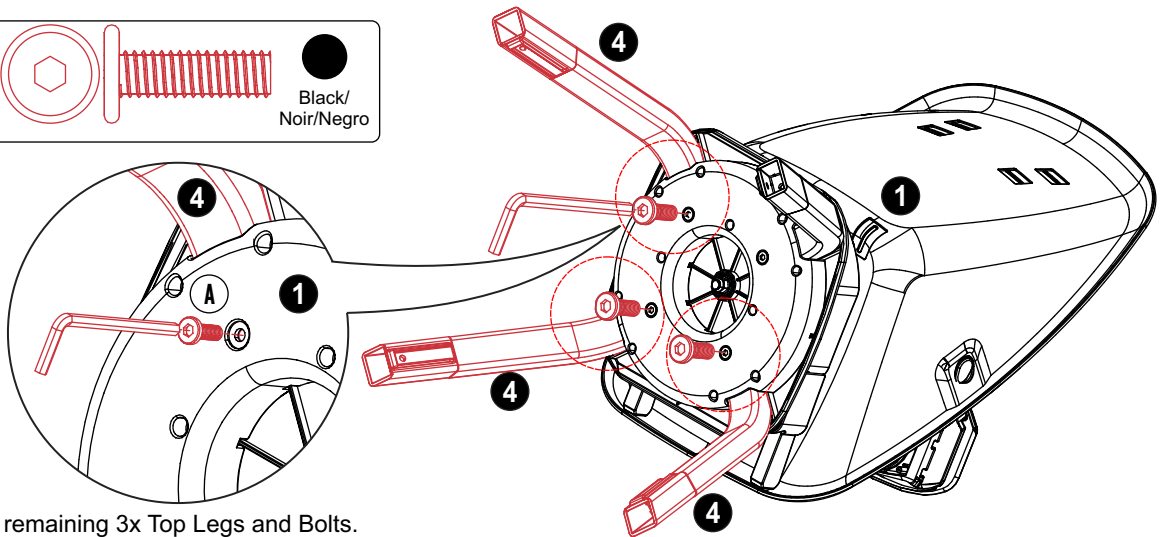
- Insert 1 x Top Leg into the housing on the underside of the Seat Base. Secure with Bolt part A.
- Insérez 1 pied supérieur dans le boîtier sous la base du siège. Fixez avec des Boulon Partie A.
- Inserte 1 x pata superior en la carcasa en la parte inferior de la base del asiento. Asegure con Perno Parte A.



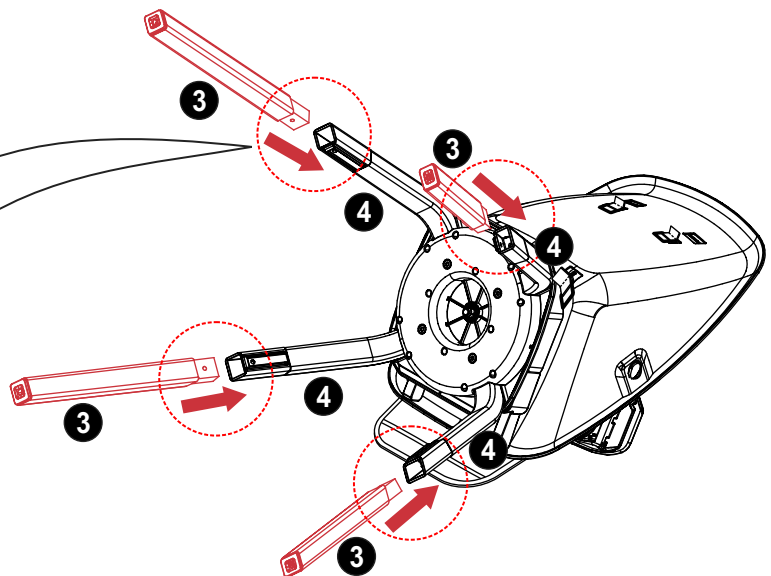
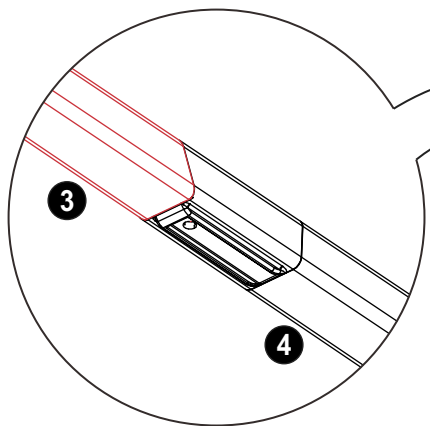
2



- Repeat for remaining 3x Top Legs and Bolts.
- Répétez l'opération pour les 3 pieds supérieurs et les boulons restants.
- Repita para las 3 patas superiores y pernos restantes.



3



BESOIN  
D'AIDE?

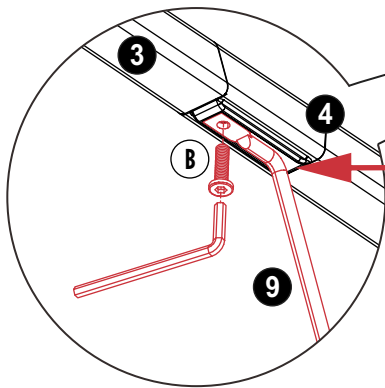
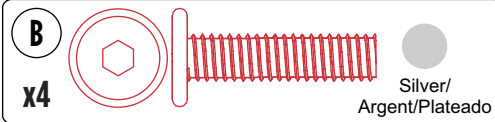
[www.trublissbaby.com/customer-care](http://www.trublissbaby.com/customer-care) | ☎: 1-610-743-5254

8

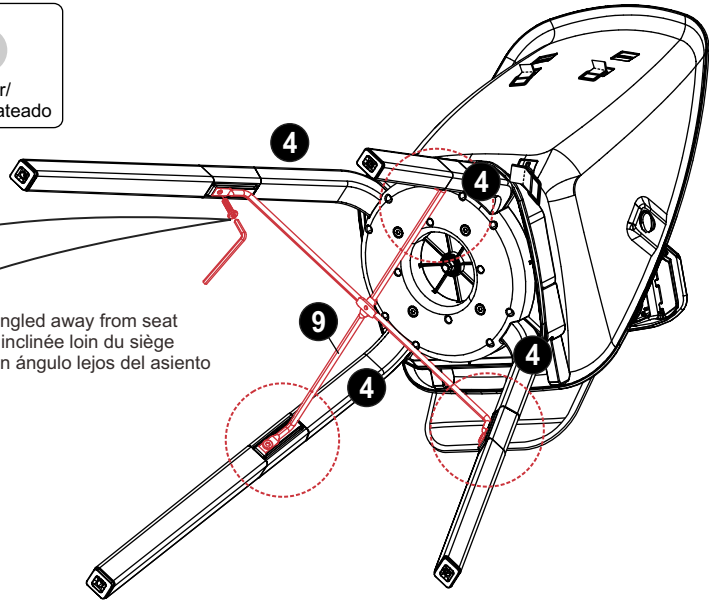


# ASSEMBLY / MONTAGE / MONTAJE

4

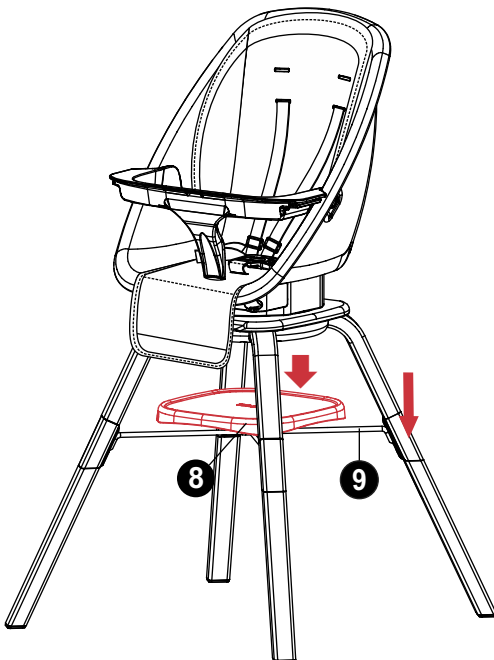


Curve angled away from seat  
 Courbe inclinée loin du siège  
 Curva en ángulo lejos del asiento

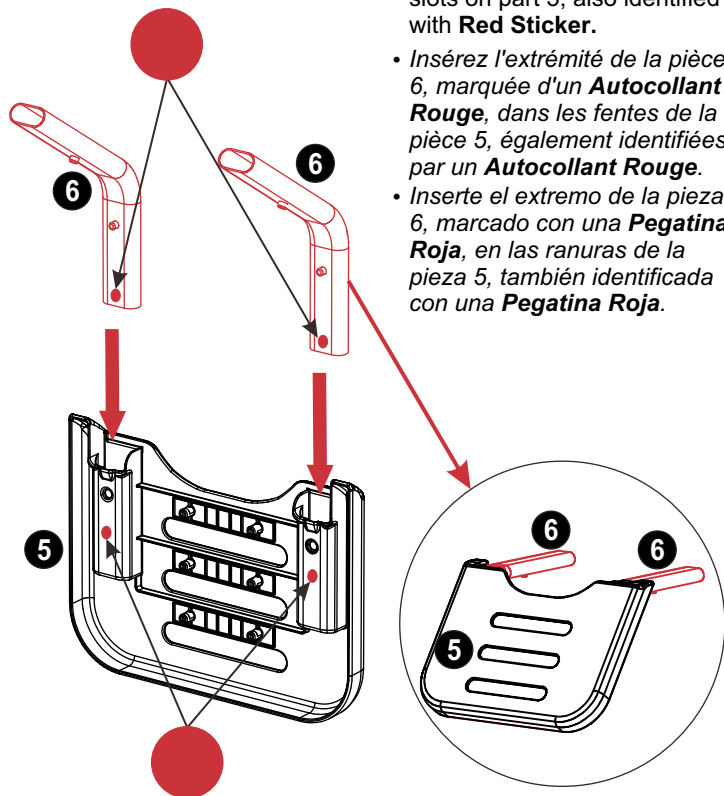


- Align one end of the Part 9 with the housing located on the inside of the full leg assembly. Ensure the curve in the bracing is angled away from the seat. Secure with 1 x Part B. Repeat for the remaining 3x Part 9 ends.
- *Alignez une extrémité de la pièce 9 avec le boîtier situé à l'intérieur de l'ensemble de pied complet. Assurez-vous que la courbe du contreventement est orientée à l'opposé du siège. Fixez avec 1 x partie B. Répétez l'opération pour les 3 extrémités restantes de la partie 9.*
- *Alinee un extremo de la Parte 9 con la carcasa ubicada en el interior del ensamblaje de la pata completa. Asegúrese de que la curva en el arriostramiento esté inclinada hacia afuera del asiento. Asegure con 1 x Parte B. Repita para los 3 extremos restantes de la Parte 9.*

5



6



- Insert the end of part 6, marked with a **Red Sticker**, into the slots on part 5, also identified with **Red Sticker**.
- *Insérez l'extrémité de la pièce 6, marquée d'un **Autocollant Rouge**, dans les fentes de la pièce 5, également identifiées par un **Autocollant Rouge**.*
- *Inserte el extremo de la pieza 6, marcado con una **Pegatina Roja**, en las ranuras de la pieza 5, también identificada con una **Pegatina Roja**.*

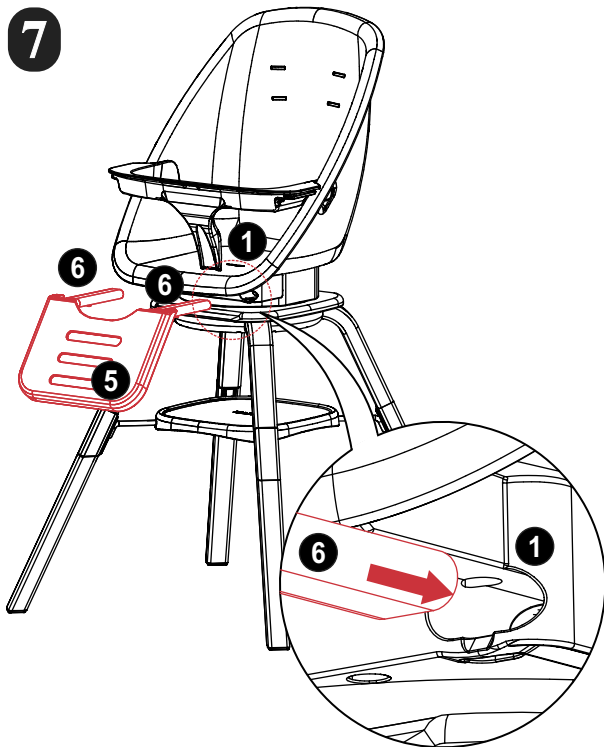
9

NEED HELP?

[www.trublissbaby.com/customer-care](http://www.trublissbaby.com/customer-care) | ☎: 1-610-743-5254

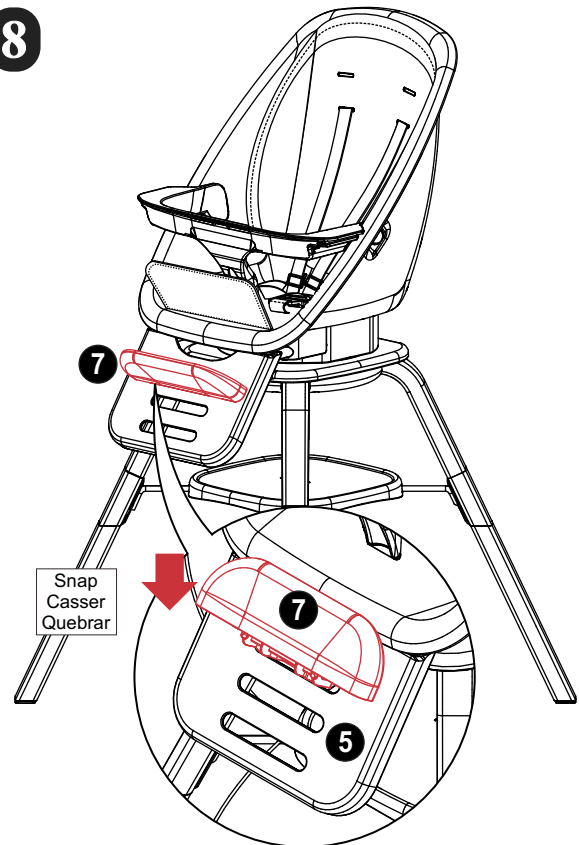
# ASSEMBLY / MONTAGE / MONTAJE

7



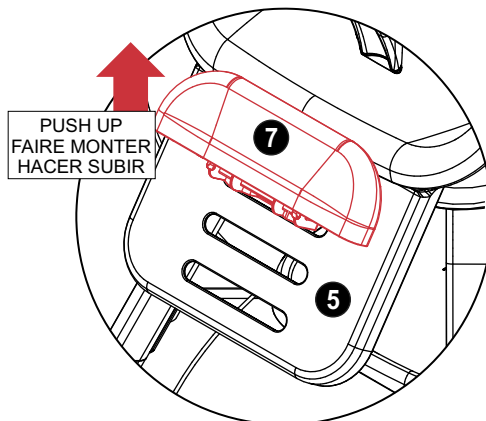
- Insert footrest bars into the footrest slots under the chair. Make sure they are snapped in place.
- *Insérez les barres de repose-pieds dans les fentes du repose-pieds sous la chaise. Assurez-vous qu'ils sont enclenchés en place.*
- *Inserte las barras del reposapiés en las ranuras del reposapiés debajo de la silla. Asegúrese de que estén encajados en su lugar.*

8

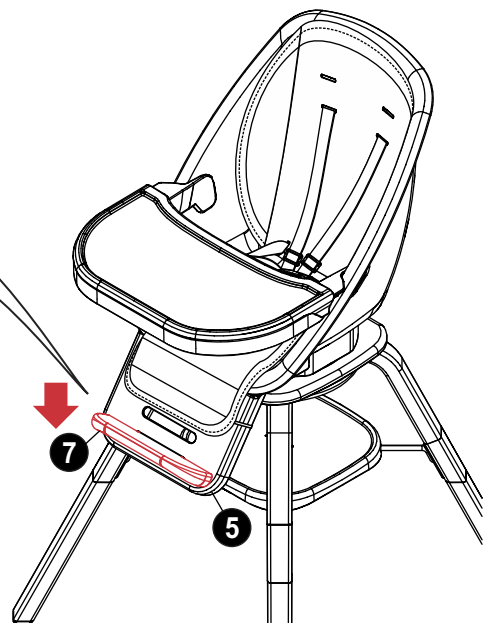


- Put footrest into top slot. Push down to secure into place.
- *Placez le repose-pieds dans la fente supérieure. Poussez vers le bas pour fixer en place.*
- *Coloque el reposapiés en la ranura superior. Empuje hacia abajo para asegurarlo en su lugar.*

9



- To adjust the footrest as your child grows, push up and towards the footrest until the positioner disengages. Insert at a lower position, making sure your child's feet rest on the positioner.
- *Para ajustar el reposapiés a medida que su hijo crece, empuje hacia arriba y hacia el reposapiés hasta que se desenganche el posicionador. Inserte en una posición más baja, asegurándose de que los pies de su hijo descansen sobre el posicionador.*
- *Para ajustar el reposapiés a medida que su hijo crece, empuje hacia arriba y hacia el reposapiés hasta que se desenganche el posicionador. Inserte en una posición más baja, asegurándose de que los pies de su hijo descansen sobre el posicionador.*



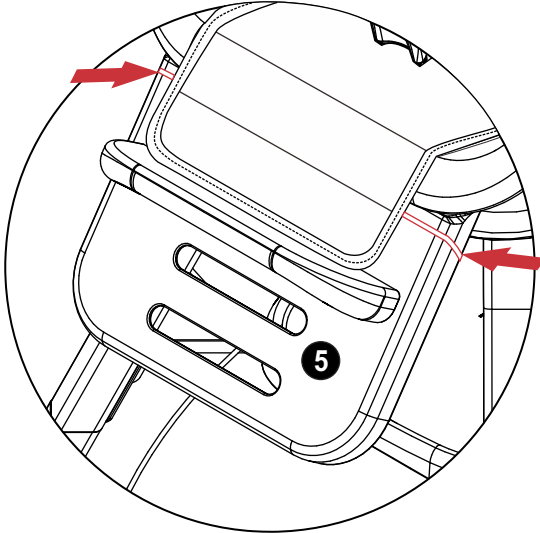
10

BESOIN  
D'AIDE?

[www.trublissbaby.com/customer-care](http://www.trublissbaby.com/customer-care) | ☎: 1-610-743-5254

# ASSEMBLY / MONTAGE / MONTAJE

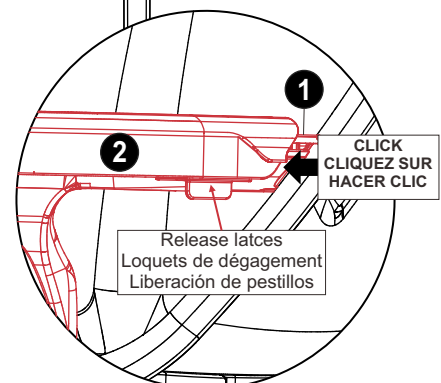
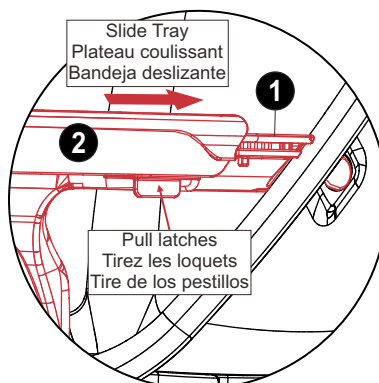
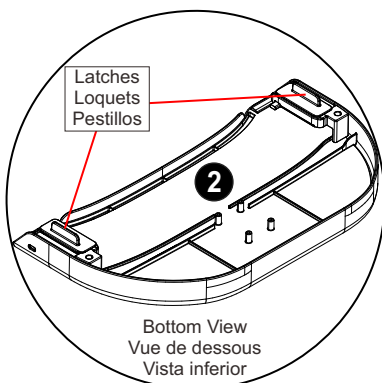
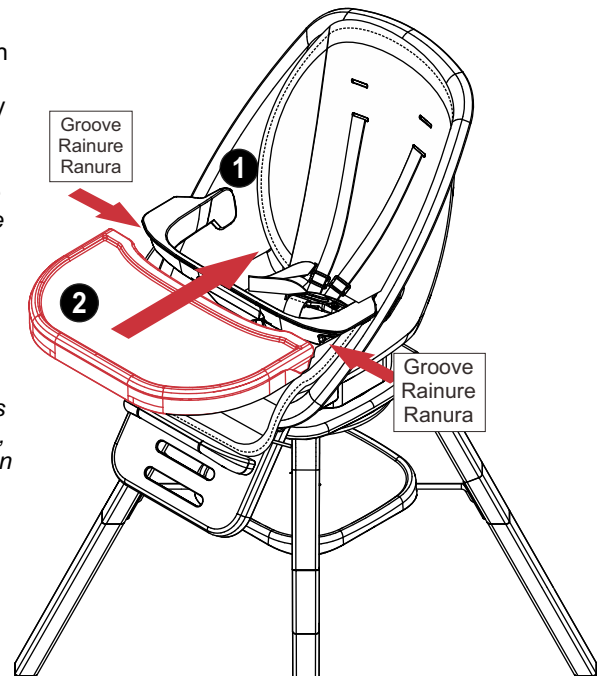
10



- Pull seat pad footrest **elastic** over the footrest to secure.
- Tirez l'élastique du repose-pieds du coussin de siège sur le repose-pieds pour le fixer.
- Tire del elástico del reposapiés de la almohadilla del asiento sobre el reposapiés para asegurarlo.

11

- Stand chair upright. Align the Tray with the grooves on the Crotch Restraint. Pull tray adjustment latches on both sides of tray and slide along the grooves towards the chair. Release the tray adjustment latches, ensuring Tray 'clicks' into position and is secure.
- Tenez la chaise debout. Alignez le plateau avec les rainures de la retenue d'entrejambe. Tirez les loquets de réglage du plateau des deux côtés du plateau et faites-le glisser le long des rainures vers la chaise. Relâchez les loquets de réglage du plateau, en vous assurant que le plateau s'enclenche en position et est sécurisé.
- Ponga la silla en posición vertical. Alinee la bandeja con las ranuras del sistema de sujeción de la entrepierna. Tire de los pestillos de ajuste de la bandeja a ambos lados de la bandeja y deslícelos a lo largo de las ranuras hacia la silla. Suelte los pestillos de ajuste de la bandeja, asegurándose de que la bandeja haga clic en su posición y esté segura.



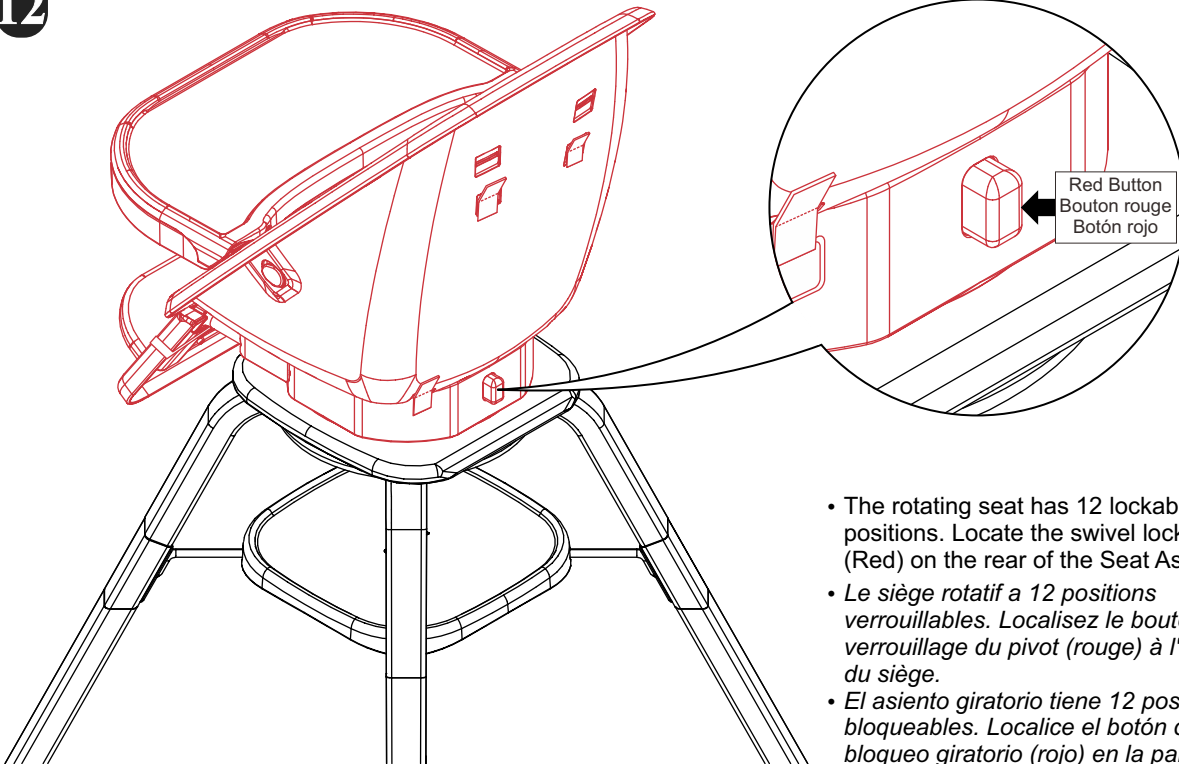
11

NEED HELP?

www.trublissbaby.com/customer care | ☎: 1-610-743-5254

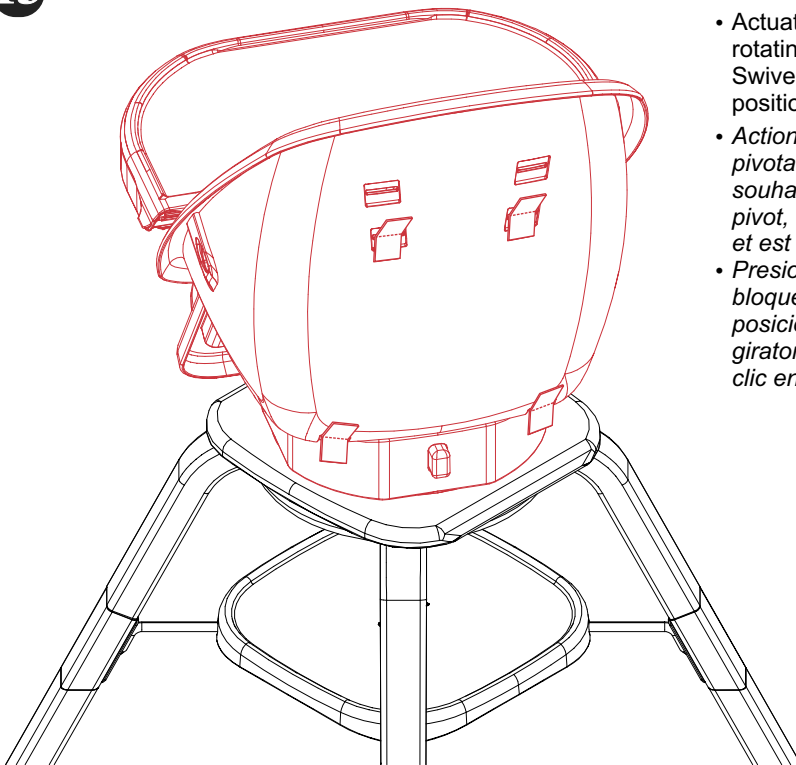
## TO ROTATE SEAT / POUR TOURNER LE SIÈGE / PARA GIRAR ASIENTO

12



- The rotating seat has 12 lockable positions. Locate the swivel lock Button (Red) on the rear of the Seat Assembly.
- Le siège rotatif a 12 positions verrouillables. Localisez le bouton de verrouillage du pivot (rouge) à l'arrière du siège.
- El asiento giratorio tiene 12 posiciones bloqueables. Localice el botón de bloqueo giratorio (rojo) en la parte trasera del conjunto del asiento.

13



- Actuate and hold Swivel Lock Button whilst rotating Seat to desired position. Release the Swivel Lock Button, ensuring Seat 'clicks' into position and is secure.
- Actionnez et maintenez le bouton de verrouillage pivotant tout en tournant le siège dans la position souhaitée. Relâchez le bouton de verrouillage du pivot, en vous assurant que le siège s'enclenche et est sécurisé.
- Presione y mantenga presionado el botón de bloqueo giratorio mientras gira el asiento a la posición deseada. Suelte el botón de bloqueo giratorio, asegurándose de que el asiento haga clic en su posición y esté seguro.

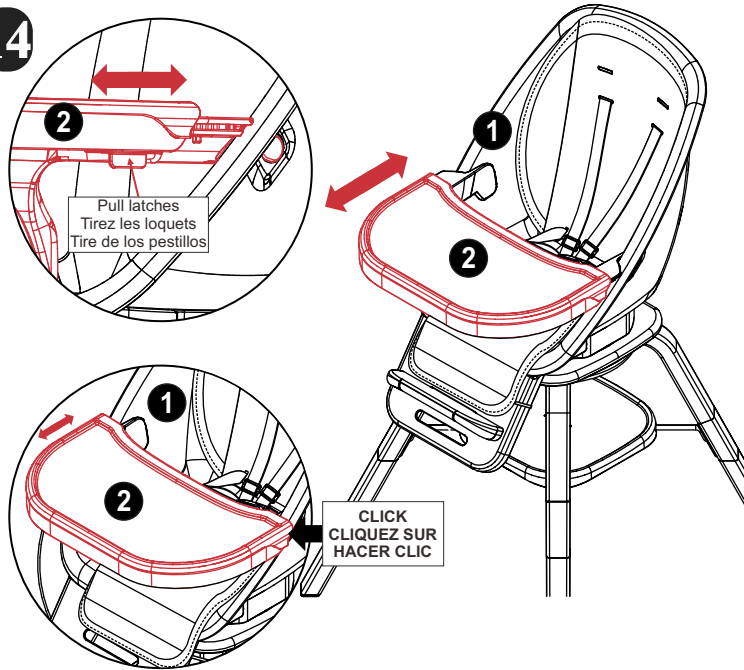
BESOIN  
D'AIDE?

[www.trublissbaby.com/customer-care](http://www.trublissbaby.com/customer-care) | ☎: 1-610-743-5254

12

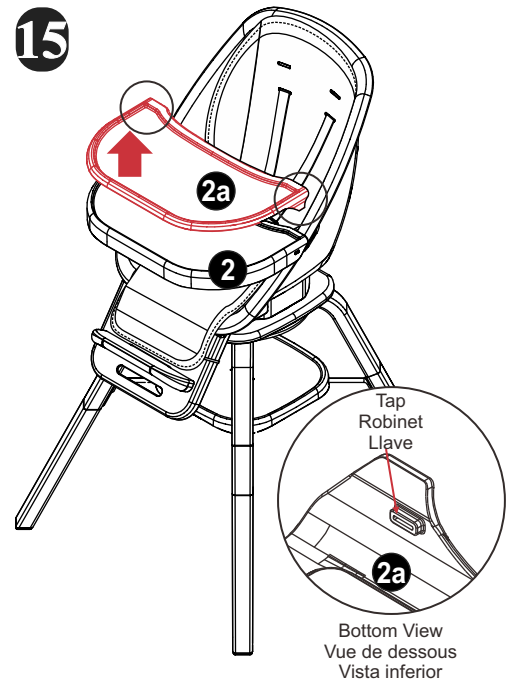
# TO ADJUST TRAY / POUR AJUSTER LE PLATEAU / PARA AJUSTAR LA BANDEJA

14



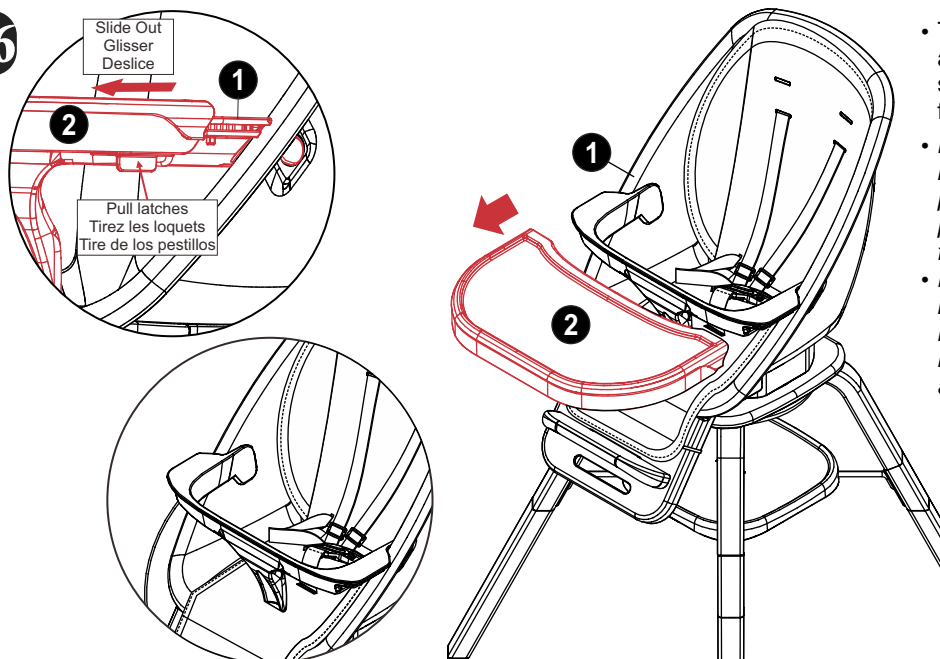
- This Tray has 2 adjustable positions. To adjust tray, pull tray adjustment latches on both sides of Tray and slide forward or backward to desired position. Release the tray adjustment latches, ensuring tray 'clicks' into position and is secure.
- Ce plateau a 2 positions réglables. Pour régler le bac, tirez sur les loquets de réglage du bac des deux côtés du bac et faites-le glisser vers l'avant ou l'arrière jusqu'à la position souhaitée. Relâchez les loquets de réglage du plateau, en vous assurant que le plateau s'enclenche en position et est sécurisé.
- Esta bandeja tiene 2 posiciones ajustables. Para ajustar la bandeja, tire de los pestillos de ajuste de la bandeja a ambos lados de la bandeja y deslícelos hacia adelante o hacia atrás hasta la posición deseada. Suelte los pestillos de ajuste de la bandeja, asegurándose de que la bandeja haga clic en su posición y esté segura.

15



- This tray features two trays, which is easily removed by lifting the two tabs on the sides of the Tray and lifting smaller tray away from the tray.
- Ce plateau comporte deux plateaux, qui se retirent facilement en soulevant les deux languettes sur les côtés du plateau et en soulevant le plus petit plateau loin du plateau.
- Esta bandeja cuenta con dos bandejas, que se quitan fácilmente levantando las dos lengüetas a los lados de la bandeja y levantando la bandeja más pequeña para separarla de la bandeja.

16



- To remove Tray, pull tray adjustment latches on both sides of Tray and slide away from the chair.
- Pour retirer le plateau, tirez sur les loquets de réglage du plateau des deux côtés du plateau et éloignez-le du fauteuil.
- Para quitar la bandeja, tire de los pestillos de ajuste de la bandeja a ambos lados de la bandeja y deslícela hacia afuera del sillón.

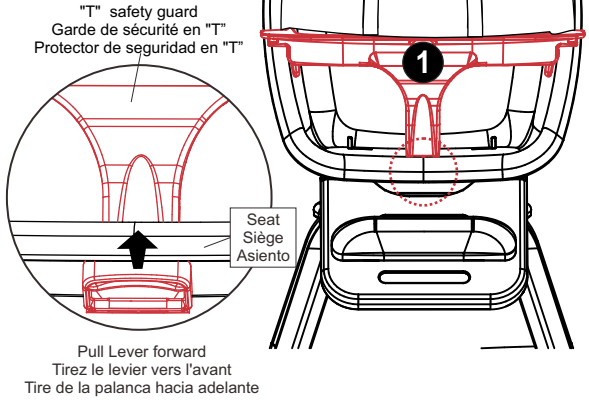
13

NEED HELP?

www.trublissbaby.com/customer-care | ☎: 1-610-743-5254

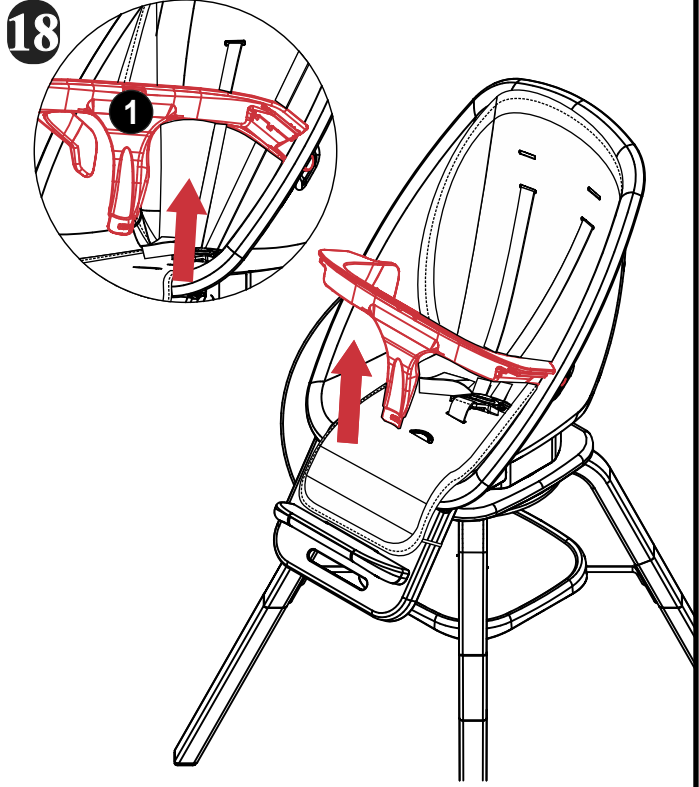
**TO REMOVE TRAY AND CROTCH RESTRAINT ASSEMBLY / POUR RETIRER L'ENSEMBLE DE RETENUE DU PLATEAU ET DE L'ENTRETIEN / PARA RETIRAR LA BANDEJA Y EL CONJUNTO DE SUJECIÓN DE CROTCH**

**17**



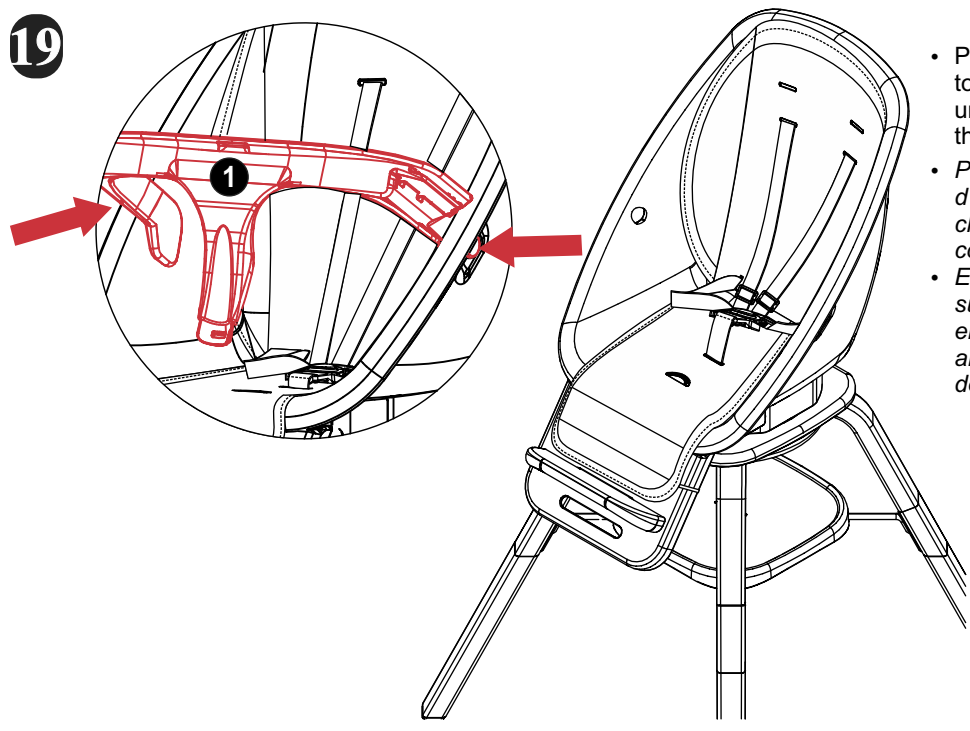
- The "T" safety guard can also be removed as one complete piece. Locate and pull the assembly release lever underneath the front edge of the Seat. This will release the crotch restraint from the seat base.
- La garde de sécurité en "T" peut également être retirée en une seule pièce. Localisez et tirez le levier de déverrouillage sous le bord avant du siège. Cela libérera la retenue d'entrejambe de la base du siège.
- La protección de seguridad en "T" también se puede quitar como una sola pieza. Ubique y jale la palanca de liberación del ensamblaje debajo del borde delantero del Asiento. Esto liberará el sujetador de entrepierna de la base del asiento.

**18**



- Angle the tray assembly upward until the crotch restraint sides match the shape of the seat cutouts.
- Inclinez l'assemblage du plateau vers le haut jusqu'à ce que les côtés de la retenue d'entrejambe correspondent à la forme des découpes du siège.
- Incline el conjunto de la bandeja hacia arriba hasta que los lados de la sujeción de la entrepierna coincidan con la forma de los recortes del asiento.

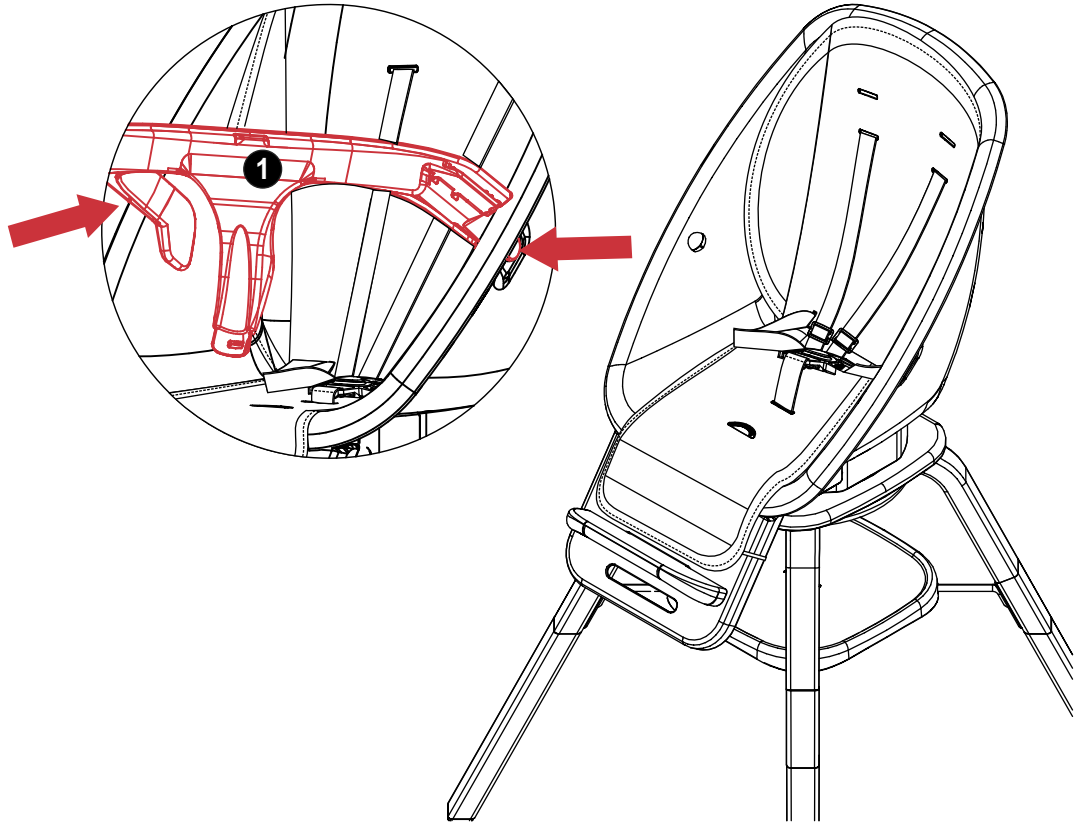
**19**



- Push crotch restraint sides in towards the middle of the chair, until both sides disengage from the seat.
- Poussez les côtés de la retenue d'entrejambe vers le milieu de la chaise, jusqu'à ce que les deux côtés se dégagent du siège.
- Empuje los lados del sistema de sujeción de la entrepierna hacia el centro de la silla, hasta que ambos lados se desenganchen del asiento.

**TO ATTACH TRAY AND CROTCH RESTRAINT ASSEMBLY / POUR FIXER LE PLATEAU ET L'ENSEMBLE DE RETENUE D'ENTRAÎNEMENT / PARA COLOCAR EL CONJUNTO DE SUJETADOR DE BANDEJA Y CROTCH**

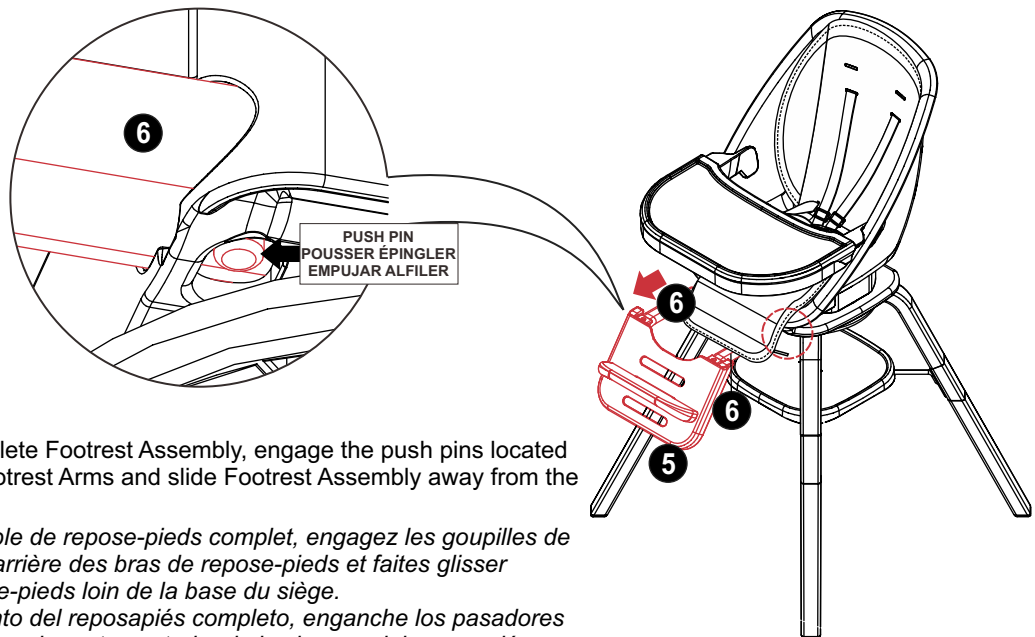
**20**



- Ensure the Crotch Restraint 'clicks' into position and is secure.
- Assurez-vous que le dispositif de retenue de l'entrejambe s'enclenche et est sécurisé.
- Asegúrese de que el sistema de sujeción de la entrepierna haga clic en su posición y esté seguro.

**TO REMOVE FOOTREST ASSEMBLY / POUR RETIRER L'ENSEMBLE DE REPOSE-PIEDS / PARA QUITAR EL CONJUNTO DEL REPOSAPIÉS**

**21**



- To remove the complete Footrest Assembly, engage the push pins located at the rear of the Footrest Arms and slide Footrest Assembly away from the Seat Base.
- Pour retirer l'ensemble de repose-pieds complet, engagez les goupilles de poussée situées à l'arrière des bras de repose-pieds et faites glisser l'ensemble de repose-pieds loin de la base du siège.
- Para quitar el conjunto del reposapiés completo, enganche los pasadores de empuje ubicados en la parte posterior de los brazos del reposapiés y deslice el conjunto del reposapiés hacia fuera de la base del asiento.

**15**

**NEED HELP?**

[www.trublissbaby.com/customer-care](http://www.trublissbaby.com/customer-care) | ☎: 1-610-743-5254

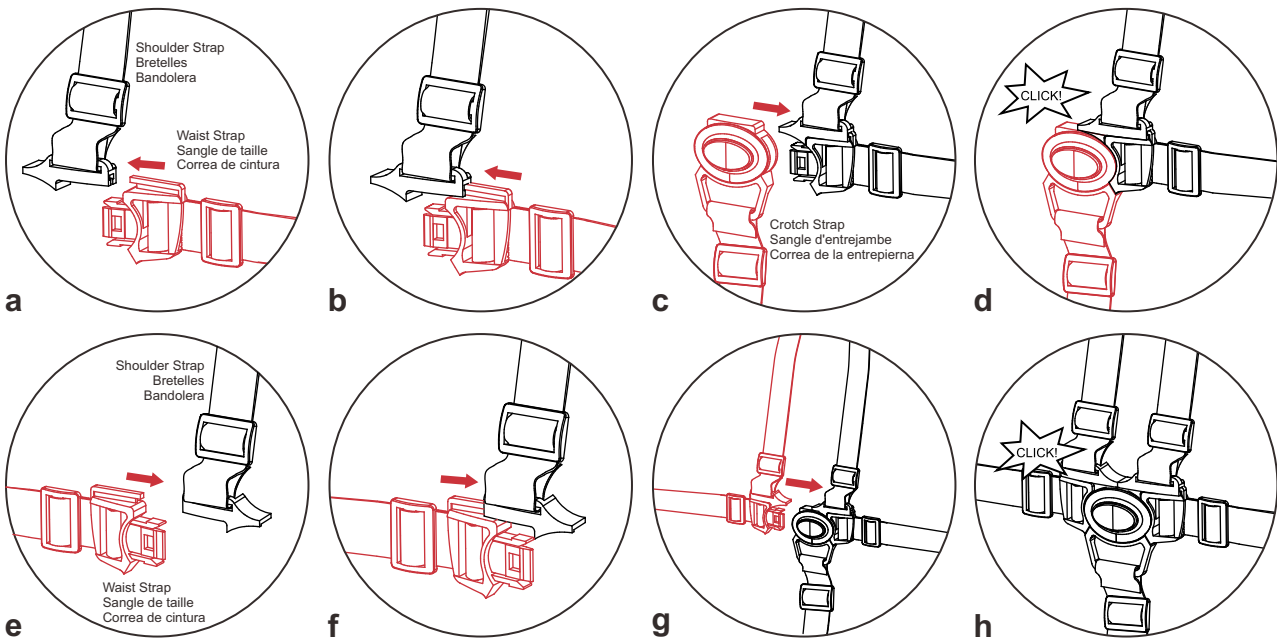
# TO USE THE HARNESS / POUR UTILISER LE HARNAIS / PARA USAR EL ARNÉS

22

- **CAUTION:** The harness must be used at all times and be correctly adjusted. Most injuries from high chairs are caused by falls.
- **ATTENTION :** Le harnais doit être utilisé en tout temps et être correctement ajusté. La plupart des blessures causées par les chaises hautes sont causées par des chutes.
- **PRECAUCIÓN:** El arnés debe usarse en todo momento y estar correctamente ajustado. La mayoría de las lesiones causadas por sillas altas son causadas por caídas.

<ul style="list-style-type: none"> <li>• Place baby in the seat.</li> <li>• Attach shoulder straps to waist belt.</li> <li>• Position the crotch strap between baby's legs and feed arms through shoulder straps.</li> <li>• Close buckles. You should hear a 'click' sound.</li> <li>• Adjust sliders for a snug fit (re-adjust as baby grows).</li> <li>• Check to be sure the harness is securely attached by pulling it away from baby, it should remain attached.</li> </ul>	<ul style="list-style-type: none"> <li>• Placer bébé dans le siège.</li> <li>• Attachez les bretelles à la ceinture.</li> <li>• Placez la sangle d'entrejambe entre les jambes de bébé et faites passer les bras à travers les bretelles.</li> <li>• Fermez les boucles. Vous devriez entendre un « clic ».</li> <li>• Ajustez les curseurs pour un ajustement parfait (réajustez à mesure que bébé grandit).</li> <li>• Assurez-vous que le harnais est bien attaché en le tirant loin de bébé, il doit rester attaché.</li> </ul>	<ul style="list-style-type: none"> <li>• Coloque al bebé en el asiento.</li> <li>• Sujete las correas de los hombros al cinturón.</li> <li>• Coloque la correa de la entrepierna entre las piernas del bebé y pase los brazos por las correas de los hombros.</li> <li>• Cierre las hebillas. Debería escuchar un sonido de 'clic'.</li> <li>• Ajuste los controles deslizantes para que queden ceñidos (reajústelos a medida que el bebé crezca).</li> <li>• Asegúrese de que el arnés esté bien sujeto tirando de él para alejarlo del bebé; debe permanecer sujeto.</li> </ul>
---	---	---

- **NOTE:** Use the 5-point harness at all times to ensure that baby is safe and secure while seated.
- **REMARQUE :** Utilisez le harnais à 5 points à tout moment pour vous assurer que bébé est en sécurité lorsqu'il est assis.
- **NOTA:** Utilice el arnés de 5 puntos en todo momento para asegurarse de que el bebé esté seguro y protegido mientras está sentado.



- Adjust sliders for a snug fit (re-adjust as baby grows).
- Ajustez les curseurs pour un ajustement parfait (réajustez à mesure que bébé grandit).
- Ajuste los controles deslizantes para un ajuste perfecto (vuelva a ajustar a medida que crece el bebé).

- To open 5 point harness, press button in center.
- Pour ouvrir le harnais à 5 points, appuyer sur le bouton au centre.
- Para abrir el arnés de 5 puntos, presione el botón en el centro.

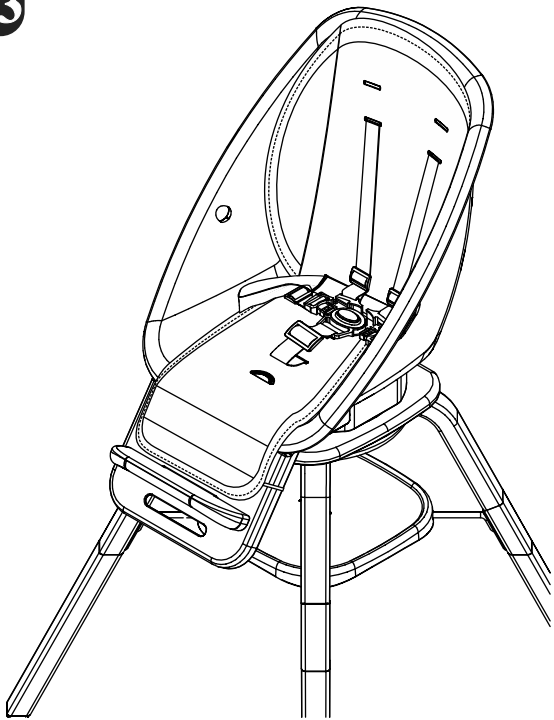
BESOI  
D'AIDE?

www.trublissbaby.com/customer-care | ☎: 1-610-743-5254



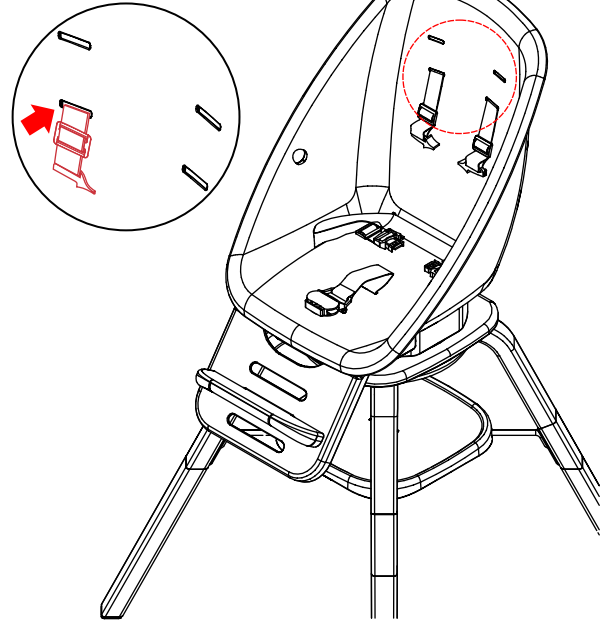
**TO REMOVE SEAT PAD / POUR ENLEVER LE COUSSIN DE SIÈGE /  
PARA QUITAR LA ALMOHADILLA DEL ASIENTO**

**23**



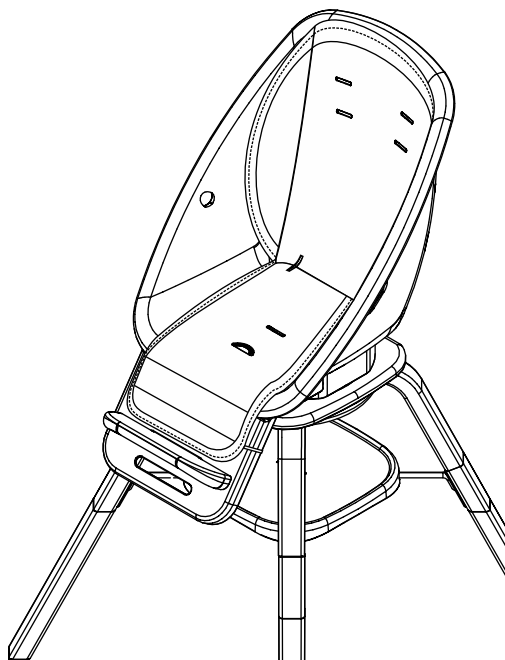
- Follow the earlier steps to remove the Tray and Crotch Restraint Assembly, see step 19. Undo the Harness Buckle.
- Suivez les étapes précédentes pour retirer le plateau et l'ensemble de retenue d'entrejambe, voir l'étape 19. Défaites la boucle du harnais.
- Siga los pasos anteriores para quitar la bandeja y el conjunto de sujeción de la entrepierna, vea el paso 19. Desabroche la hebilla del arnés.

**24**



- Feed the Shoulder Harness straps back through the current slots in the Seat Pad. Repeat the above step for the Waist Straps and the Crotch Strap.
- Faites passer les sangles du harnais d'épaule dans les fentes actuelles du coussin du siège. Répétez l'étape ci-dessus pour les sangles de taille et la sangle d'entrejambe.
- Pase las correas del arnés para hombros nuevamente a través de las ranuras actuales en la almohadilla del asiento. Repita el paso anterior para las correas de la cintura y la correa de la entrepierna.

**25**



- Unfasten the Seat Pad Elastic from the Footrest and remove the Seat Pad from the Seat.
- Détachez l'élastique du coussin du siège du repose-pieds et retirez le coussin du siège du siège.
- Desabroche el elástico de la almohadilla del asiento del reposapiés y retire la almohadilla del asiento.

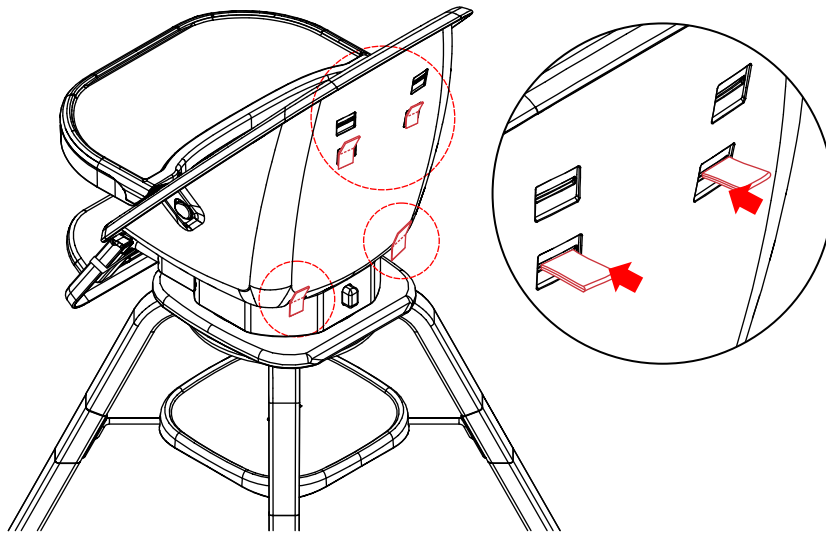
**NEED  
HELP?**

[www.trublissbaby.com/customer-care](http://www.trublissbaby.com/customer-care) | ☎: 1-610-743-5254

**17**

**TO REMOVE HARNESS FOR CLEANING / POUR ENLEVER LE HARNAIS POUR LE NETTOYAGE / PARA QUITAR EL ARNÉS PARA LA LIMPIEZA**

**26**

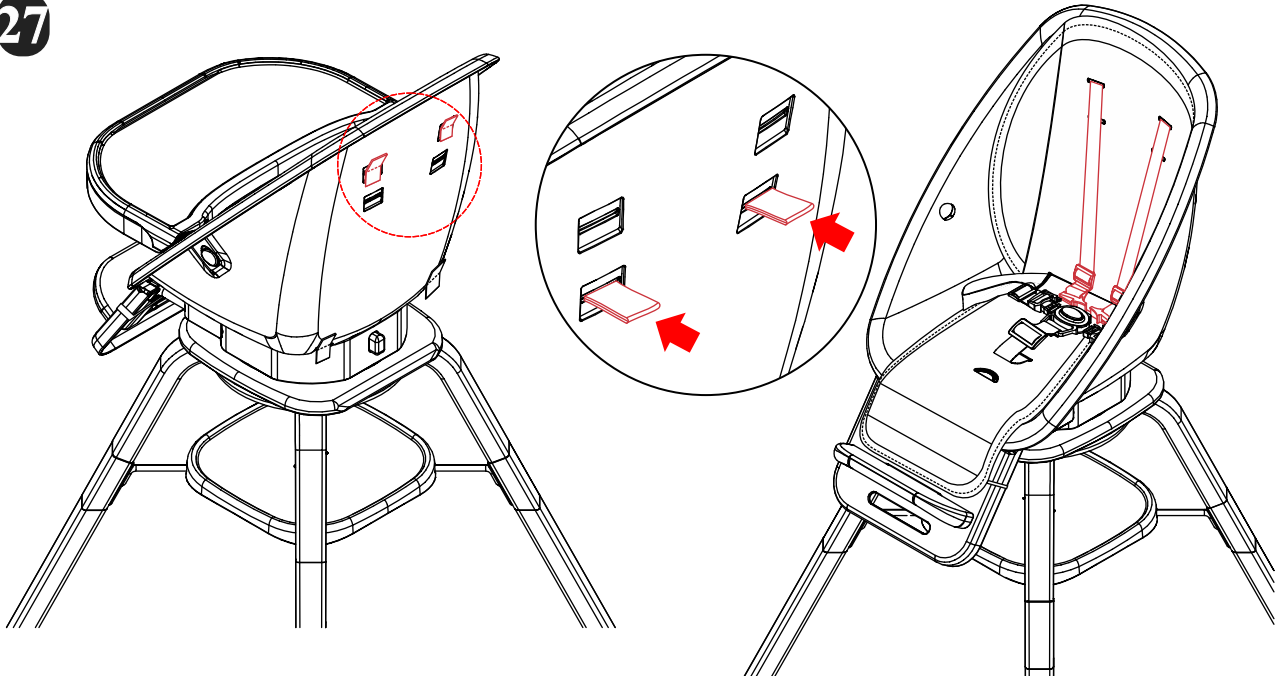


- Push strap end through the slot in the seat and remove harness.
- Poussez l'extrémité de la sangle dans la fente du siège et retirez le harnais.
- Empuje el extremo de la correa a través de la ranura del asiento y retire el arnés.

- **NOTE:** There are 5 harness attachment points.
- **CAUTION:** ALWAYS re-fit harness correctly after cleaning and before re-use.
- **REMARQUE :** Il y a 5 points d'attache du harnais.
- **ATTENTION :** TOUJOURS remettre en place le harnais correctement après le nettoyage et avant de le réutiliser.
- **NOTA:** Hay 5 puntos de fijación del arnés.
- **PRECAUCIÓN:** Vuelva a colocar SIEMPRE el arnés correctamente después de limpiarlo y antes de volver a usarlo.

**TO ADJUST HARNESS SHOULDER STRAP POSITION / POUR AJUSTER LA POSITION DE LA BANDOULIÈRE DU HARNAIS / PARA AJUSTAR LA POSICIÓN DE LA CORREA DEL HOMBRO DEL ARNÉS**

**27**



- Follow the above steps to remove the 2 x Shoulder Harness straps. Feed the Shoulder Harness strap through the higher Shoulder Harness strap slot in the Seat.
- Suivez les étapes ci-dessus pour retirer les 2 sangles du harnais d'épaule. Faites passer la sangle du harnais d'épaule dans la fente supérieure de la sangle du harnais d'épaule dans le siège.
- Siga los pasos anteriores para quitar las 2 correas del arnés para hombros. Pase la correa del arnés para hombros a través de la ranura superior de la correa del arnés para hombros en el asiento.

**18**

**BESOIN D'AIDE?**

[www.trublissbaby.com/customer-care](http://www.trublissbaby.com/customer-care) | ☎: 1-610-743-5254

**CHAIR OPTION (AVAILABLE ON SELECT MODELS)  
 OPTION CHAISE (DISPONIBLE SUR CERTAINS MODÈLES)  
 OPCIÓN DE SILLA (DISPONIBLE EN MODELOS SELECCIONADOS)**

**28**

**B**  
x4  
Silver/Argent/Plateado

Remove bolt  
Retirer le boulon  
Retire el perno

- Remove 4 bolts and save for step 31.
- Retirez les 4 boulons et conservez-les pour l'étape 31.
- Retire 4 pernos y guárdelos para el paso 31.

**29**

**30**

**D**  
x4

**31**

- Reattach cross braces to the legs.
- Rattachez les croisillons aux jambes.
- Vuelva a colocar los tirantes cruzados en las piernas.

**32**

**STORAGE**

**L'ENTREPOSAGE**

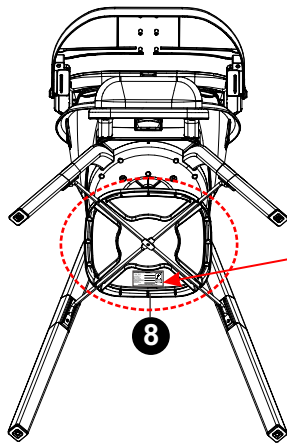
- When storing your product, make sure it is not too cold, hot, or wet of an environment. It needs to be in a climate-controlled space. Place instructions and hardware in a secure bag with the product.
- **DISMANTLING PRODUCT** - Follow directions in reverse to dismantle this product.
- Lorsque vous stockez votre produit, assurez-vous qu'il ne fait pas trop froid, chaud ou humide. Il doit être dans un espace climatisé. Placez les instructions et le matériel dans un sac sécurisé avec le produit.
- **DEMONTAGE DU PRODUIT** - Pour démonter le produit, suivez les directives dans l'ordre inverse.




[www.trublissbaby.com/customer-care](http://www.trublissbaby.com/customer-care) | ☎: 1-610-743-5254

# IDENTIFICATION LABEL

# ÉTIQUETTE D'IDENTIFICATION



PRODUCT INFORMATION	INFORMATIONS PRODUIT
<b>TruBLISS™</b>	Model #/N° de modèle : _____
Phoenix Baby, LLC. Exton, PA 19341 ☎ : 1-610-743-5254	Color/Couleur : _____
<small>TruBliss™ logo is a trademark of Phoenix Baby, LLC. in the United States.</small>	Shipment Ref. #/N° de réf. expédition : _____
<b>MADE IN CHINA FABRIQUÉ EN CHINE</b>	Date Code/Code Date : _____
<b>www.trublissbaby.com</b>	



**NEED HELP?  
BESOIN D'AIDE?**

P/N: 02-0402371 (08/24)

# REGISTRATION

# D'ENREGISTREMENT

## IMPORTANT:

We will use the information provided on the included pre-paid registration card to contact you only if there is a safety alert or recall for this product. We will not sell, rent, or share your personal information. To register your product, please complete and mail the bottom part of the card, or visit our online registration at:

**[www.trublissbaby.com/registration](http://www.trublissbaby.com/registration)**

## IMPORTANT:

*Nous utiliserons les informations fournies sur la carte d'enregistrement prépayée incluse pour vous contacter uniquement en cas d'alerte de sécurité ou de rappel pour ce produit. Nous ne vendrons pas, ne louerons pas et ne partagerons pas vos informations personnelles. Pour enregistrer votre produit, veuillez compléter et poster la partie inférieure de la carte ou visitez notre enregistrement en ligne à l'adresse:*



# SHIPMENT INFORMATION

# INFORMATIONS D'EXPÉDITION

**TruBLISS™**

Phoenix Baby, LLC.

Exton, PA 19341

☎ : 1-610-743-5254

Model #/N° de modèle : \_\_\_\_\_

Color/Couleur: \_\_\_\_\_

Shipment Ref. #/N° de réf. expédition : \_\_\_\_\_

Date Code/Code Date: \_\_\_\_\_

**MADE IN CHINA/FABRIQUÉ EN CHINE**



[www.trublissbaby.com/customer-care](http://www.trublissbaby.com/customer-care) | ☎ : 1-610-743-5254