

TrüBLISS™

SWEETLI™ CALM BASSINET



There may be a newer/improved version online, please scan code.
Il peut y avoir une version plus récente/améliorée en ligne, veuillez scanner le code.

**THIS PRODUCT IS INTENDED FOR USE BY A NEWBORN TO 5 MONTH OLD.
CE PRODUIT EST DESTINÉ À ÊTRE UTILISÉ PAR D'UN NOUVEAU-NÉ À 5 MOIS.**

⚠ WARNING - CHOKING HAZARD

This product contains small parts needed for assembly. Adult Assembly Required.
For added safety, ensure children are not present to avoid them picking up small parts.

⚠ MISE EN GARDE - RISQUE D'ÉTOUFFEMENT

Ce produit contient des petites pièces nécessaires pour le montage. Il doit être assemblé par un adulte.
Pour plus de sécurité, veiller à ce que les enfants ne soient pas présents pour éviter qu'ils ne ramassent des petites pièces.

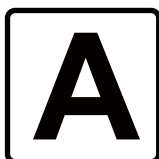
CONTENTS / CONTENU

PAGE / PAGE

• Warnings, Warranty / Mises en Garde, Garantie.....	2 - 6
• Parts / Pièce / Parties	7 - 8
• Assembly / Montage / Montaje.....	9 - 19
• Product Information / Informations du Produit	20

**Remove product from the box and remove all packaging materials.
Retirez le produit de la boîte et enlevez tous les matériaux d'emballage.**

**Read instructions and warning statements BEFORE assembly and USE of product.
Lire les instructions et les avertissements AVANT l'assemblage et l'utilisation du produit.**



Model #/N° de modèle :
BA701-XX



Minute Assembly
Minute Assemblée

Let's get social.



Rejoignez-nous.

WARNING

Do not use this bassinet if you cannot exactly follow the instructions that come with it. Failure to follow these warnings and the instructions could result in serious injury or death:

FALL HAZARD

- To help prevent falls, **DO NOT** use this product when the infant begins to push up on hands and knees, can roll over, is 5 months old, or has reached manufacturer's recommended maximum weight of 18 lbs (8.2 kg), whichever comes first.
- If bassinet is removable, **ALWAYS** check that the bassinet is securely locked on the base/stand by pulling upward on the bassinet bed.

SUFFOCATION HAZARD - Infants Have Suffocated:

- In gaps between extra padding and side of the bassinet/cradle, and
- On soft bedding.

Use only the pad provided by manufacturer. **NEVER** add a pillow, comforter or another soft mattress for padding.

- To reduce the risk of SIDS (Sudden Infant Death Syndrome), pediatricians recommend healthy infants be placed on their backs to sleep, unless otherwise advised by your physician.
- **NEVER** carry or move the bassinet when baby is in it!
- **STRANGULATION HAZARDS:** Strings can cause strangulation! Do not place items with a string around a child's neck, such as hood strings or pacifier cords. Do not suspend strings over a bassinet or cradle or attach strings to toys.
- Do not place this bassinet near a window or patio door where a child could reach the cord of a blind or curtain and be strangled.
- **ALWAYS** attach all provided fasteners tightly according to the instructions. Check frequently. Do not use if there are any loose or missing parts or signs of damage. Do not substitute parts. Contact the manufacturer for replacement parts.
- Children can suffocate on soft bedding. Do not place pillows, comforters or soft mattresses in this bassinet.
- Use only the mattress supplied by the manufacturer with this bassinet. Do not add an additional mattress to this bassinet.
- If a sheet is used with the pad, use **ONLY** the one provided by TruBliss or one specifically the dimension of the bassinet or cradle mattress.
- Make sure the sheet is securely fitted on bassinet pad on all sides to avoid entanglement.
- Toys are not to be "mouthed" by the baby and should be positioned clearly out of reach of the baby's face and mouth.
- **DO NOT** use around pets or other children without wheel locks on.
- The bassinet mobile is intended for visual stimulation and is not intended to be grasped by the child. **DO NOT** add additional strings or straps to mobile.
- Possible entanglement injury. Keep out of baby's reach. Remove mobile from bassinet (birth to 3 months) or when baby begins to push up on hands and knees, whichever comes first.
- **DO NOT** place more than one infant in bassinet.
- **DO NOT** use in a motor vehicle.
- **NEVER** use near stairs or steps.
- **DO NOT** add additional strings or straps to attach to bassinet.
- Make sure bassinet is fully assembled and secure before use.
- **KEEP INSTRUCTIONS FOR FUTURE USE.**



MISE EN GARDE

Ne pas utiliser ce moïse à moins d'être en mesure de suivre précisément les instructions qui l'accompagnent. Ne pas se conformer à toutes les mises en garde et directives peut causer des blessures graves ou même la mort:

DANGER DE CHUTE

- Afin d'empêcher les chutes, **NE PAS** utiliser ce produit lorsque le nourrisson commence à se mettre à quatre pattes, peut se retourner, s'il a 5 mois ou s'il a atteint le poids maximal recommandé par le fabricant de 8,2 kg (18 lb), selon ce qui se présente en premier lieu.
- Si le berceau est amovible, vérifiez **TOUJOURS** que le berceau est correctement verrouillé sur la base / le support en tirant vers le haut sur le lit du berceau.

DANGER DE SUFFOCATION - Des bébés se sont déjà étouffés:

- Dans les espaces entre un rembourrage supplémentaire ou un matelas (trop petit ou trop épais), et les côtés du produit;
- Sur une literie moelleuse.
Utilisez uniquement le tampon fourni par le fabricant.
NE JAMAIS ajouter un oreiller, une couette ou un autre matelas moelleux pour le rembourrage.
- Afin de réduire les dangers de MSN (mort subite du nourrisson), les pédiatres recommandent de coucher les enfants en bonne santé sur le dos, à moins d'avis contraire d'un médecin.
- **NE JAMAIS** transporter ni déplacer le berceau lorsque bébé est à l'intérieur!
- **DANGERS D'ÉTRANGLEMENT** : Les cordes peuvent provoquer une strangulation! Ne placez pas d'objets avec une ficelle autour du cou d'un enfant, tels que des cordons de capuche ou des cordons de tétine. Ne suspendez pas les cordes au-dessus d'un berceau ou d'un berceau et ne fixez pas de cordes aux jouets.
- Ne pas placer ce moïse près d'une fenêtre ou d'une porte-fenêtre où l'enfant pourrait saisir les cordes d'un store ou d'un rideau et s'étrangler.
- Fixez **TOUJOURS** fermement toutes les attaches fournies conformément aux instructions. Vérifiez fréquemment. Ne pas utiliser s'il y a des pièces desserrées ou manquantes ou des signes de dommages. Ne remplacez pas les pièces. Contactez le fabricant pour les pièces de rechange.
- Les articles de literie mous présentent un risque de suffocation pour l'enfant. Ne pas mettre d'oreiller, d'édredon ou de matelas mou dans ce moïse.
- N'utiliser que le matelas fourni par le fabricant avec ce moïse. Ne pas y superposer d'autre matelas.
- Si un drap est utilisé avec le coussin, utilisez **UNIQUEMENT** celui fourni par TruBliss ou un autre spécifiquement de la dimension du couffin ou du matelas du berceau.
- Assurez-vous que la feuille est solidement fixée sur le coussin de berceau de tous les côtés pour éviter l'enchevêtrement.
- Les jouets ne doivent pas être « mis dans la bouche » du bébé et doivent être placés clairement hors de portée du visage et de la bouche du bébé.
- **NE PAS** utiliser à proximité d'animaux ou d'autres enfants sans blocage des roues.
- Le mobile berceau est destiné à la stimulation visuelle et n'est pas destiné à être saisi par l'enfant.
- N'ajoutez **PAS** de cordes ou de sangles supplémentaires au mobile.
- Possibilité de blessure par enchevêtrement. Tenir hors de portée de bébé. Retirez le mobile du berceau (de la naissance à 3 mois) ou lorsque bébé commence à pousser sur les mains et les genoux, selon la première éventualité.
- **NE placez PAS** plus d'un enfant dans le berceau.
- **NE PAS** utiliser dans un véhicule à moteur.
- **NE JAMAIS** utiliser près des escaliers ou des marches.
- N'ajoutez **PAS** de cordes ou de sangles supplémentaires à attacher au berceau.
- Assurez-vous que le berceau est entièrement assemblé et sécurisé avant utilisation.
- **CONSERVEZ LES INSTRUCTIONS POUR UNE UTILISATION FUTURE.**



IMPORTANT SAFETY INFORMATION:

FCC Statement (United States Only)

- This equipment has been tested and found to comply with the limits for a Class B digital device, pursuant to Part 15 of the FCC Rules. These limits are designed to provide reasonable protection against harmful interference in a residential installation. This equipment generates, uses and can radiate radio frequency energy and, if not installed and used in accordance with the instructions, may cause harmful interference to radio communications. However, there is no guarantee that interference will not occur in a particular installation.
- If this equipment does cause harmful interference to radio or television reception, which can be determined by turning the equipment off and on, the user is encouraged to try to correct the interference by one or more of the following measures:
 - Reorient or relocate the receiving antenna.
 - Increase the separation between the equipment and receiver.
 - Consult the dealer or experienced radio / TV technician for help.

Note: Changes or modifications not expressly approved by the manufacturer responsible for compliance could void the user's authority to operate the equipment.

This device complies with Part 15 of the FCC Rules.

Operation is subject to the following two conditions:

- (1) this device may not cause harmful interference, and
- (2) this device must accept any interference received, including interference that may cause undesired operation.

INFORMATIONS DE SÉCURITÉ IMPORTANTES:

Déclaration de la FCC (États-Unis uniquement)

- Cet équipement a été testé et jugé conforme aux limites d'un dispositif numérique de classe B en vertu de la partie 15 des normes FCC. Ces limites sont conçues pour assurer une protection raisonnable contre les interférences nuisibles dans le cadre d'une installation résidentielle. Cet équipement produit, utilise et émet une énergie de radiofréquence et s'il n'est pas installé et utilisé conformément aux instructions, il pourrait causer des interférences nuisibles aux communications radio.
- Il n'existe cependant pas de garantie qu'aucune interférence ne se produira dans une installation particulière. Si cet équipement provoque des interférences indésirables au niveau de la réception radio ou télévision, ce qui peut être déterminé en mettant l'équipement en marche et en l'éteignant, l'utilisateur est invité à essayer de corriger ces interférences en prenant une ou plusieurs des mesures suivantes:
 - Réorienter ou repositionner l'antenne de réception.
 - Augmenter la distance entre l'équipement et le récepteur.
 - Contacter le revendeur ou un technicien radio/TV expérimenté pour assistance.

Remarque: Les changements ou modifications non expressément approuvés par le fabricant responsable de la conformité peuvent priver l'utilisateur de son droit d'usage de l'équipement.

Cet appareil est conforme à la partie 15 des règles de la FCC.

L'exploitation est soumise aux deux conditions suivantes :

- (1) cet appareil ne doit pas causer d'interférences nuisibles, et
- (2) cet appareil doit accepter toute interférence reçue, y compris les interférences pouvant provoquer un fonctionnement indésirable.



A SHORT MESSAGE

EN

Dear Customer,

Thank you for purchasing our TruBliss product!

There are a lot of choices out there, but you chose us and that means a lot.

At TruBliss we understand that the way we live is as unique as who we are. That's why our diverse assortment of products are expertly designed to fit seamlessly into your family's special lifestyle.

We appreciate your business, and invite you to like us on Facebook or Instagram so we can connect directly with you.

WARRANTY

Limited 1 Year Warranty:

This warranty extends to the original purchaser only and requires proof of purchase.

Time Period of Warranty:

The term of this warranty begins on the date of the original purchase and extends for 1 year of the product for the original purchaser only. The warranty covers any defects, malfunction or failure attributed to either the quality of materials used, workmanship of finish, or assembly.

If, during the life of this product, after reasonable and non-commercial use and all required maintenance performed, it fails to conform to this warranty, TruBliss will at its option, repair or replace the product determined to be defective.

What is Not Covered by Warranty:

This warranty does not cover damages or malfunctions not resulting from defects in material or workmanship. Damages or malfunctions resulting from abnormal use, including, but not limited to, repair or tampering by unauthorized parties, will not be covered.

If You Require Service:

See last page for product identification and how to contact us.

BESOIN
D'AIDE?

www.trublissbaby.com/customer-care | ☎: 1-610-743-5254

Cher client,

Merci d'avoir acheté notre produit TruBliss!

Il y a beaucoup de choix, mais vous nous avez choisis et cela signifie beaucoup.

Chez TruBliss, nous comprenons que notre façon de vivre est aussi unique que qui nous sommes. C'est pourquoi notre assortiment diversifié de produits est conçu par des experts pour s'adapter parfaitement au style de vie spécial de votre famille.

Nous apprécions votre entreprise et vous invitons à nous aimer sur Facebook ou Instagram afin que nous puissions communiquer directement avec vous.

GARANTIE

Garantie limitée d'un an:

Cette garantie s'applique uniquement à l'acheteur d'origine et nécessite une preuve d'achat.

Période de garantie:

La durée de cette garantie commence à la date de l'achat d'origine et s'étend sur 1 an du produit pour l'acheteur d'origine uniquement. La garantie couvre tous les défauts, dysfonctionnements ou pannes attribuables à la qualité des matériaux utilisés, à l'exécution de la finition ou à l'assemblage.

Si, pendant la durée de vie de ce produit, après une utilisation raisonnable et non commerciale et tout l'entretien requis effectué, il ne se conforme pas à cette garantie, TruBliss réparera ou remplacera à sa discrétion le produit jugé défectueux.

Ce qui n'est pas couvert par la garantie:

Cette garantie ne couvre pas les dommages ou les dysfonctionnements ne résultant pas de défauts de matériaux ou de fabrication. Les dommages ou dysfonctionnements résultant d'une utilisation anormale, y compris, mais sans s'y limiter, la réparation ou l'altération par des parties non autorisées, ne seront pas couverts.

Si vous avez besoin d'un service:

Voir la dernière page pour l'identification du produit et comment nous contacter.



PARTS / LES PIÈCES / PARTES

Actual Size / Taille Réelle / Tamaño real

Ref/Réf	Name/Nom	QTY/QTE	mm	10	20	30	40	50	60	Head/Tête
A	Phillips Screw Tornillo Phillips Vis cruciforme	2								
B	Phillips Screw Tornillo Phillips Vis cruciforme	2								
C	Phillips Screw Tornillo Phillips Vis cruciforme	8								

inches 1/2" 1" 1 1/2" 2"

Not to Scale / Pas à L'échelle / No a escala

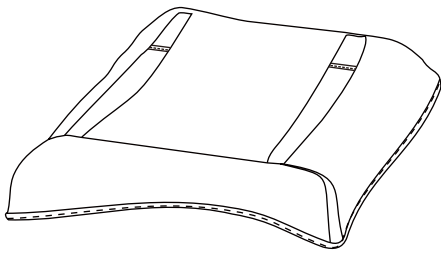
D	Locking Casters Ruedas giratorias de bloqueo Roulettes à verrouillage	4	
E	Screwdriver Destornillador Tournevis	1	



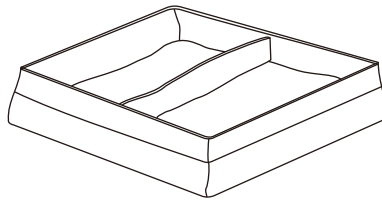
BESOI
D'AIDE?

www.trublissbaby.com/customer-care | ☎: 1-610-743-5254

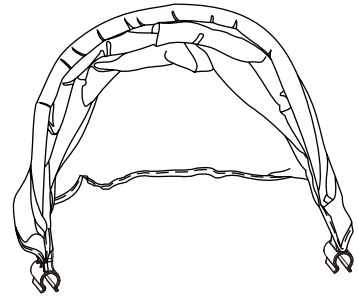
PARTS / LES PIÈCES / PARTES



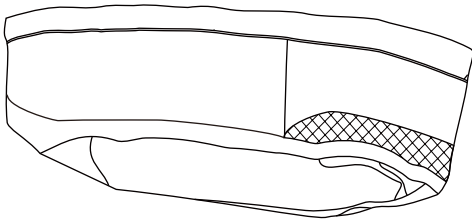
1 Skirt/Jupe/Falda
#BA701-XX-1



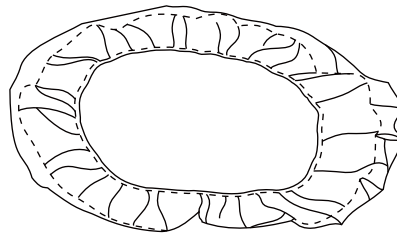
2 Basket/Panier/Canasta
#BA701-XX-2



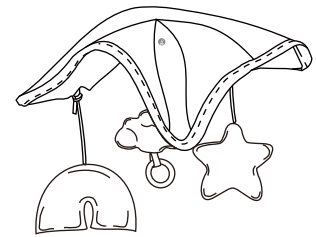
3 Canopy/Auvent/Capota
#BA701-XX-3



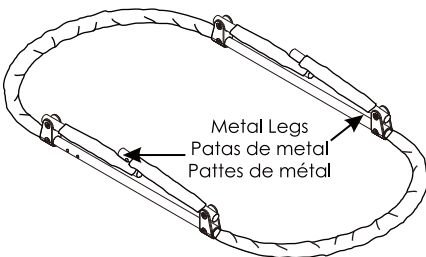
4 Fabric Assembly
Assemblage de tissu
Ensamblaje de tela
#BA701-XX-4



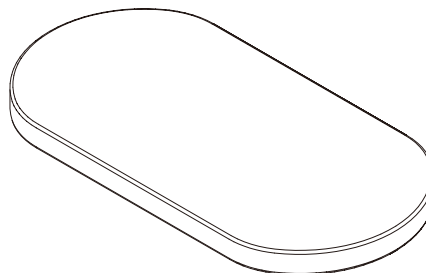
5 Mattress Sheet
Feuille de matelas
Sábana de colchón
#BA701-XX-5



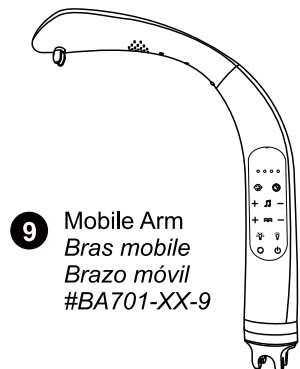
6 Toys (may vary)
Les jouets (peuvent varier)
Los juguetes (pueden variar)
#BA701-XX-6



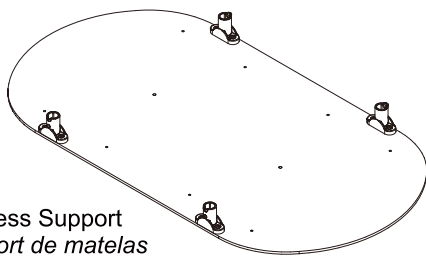
7 Frame/Cadre/Cuadro
#BA701-XX-7



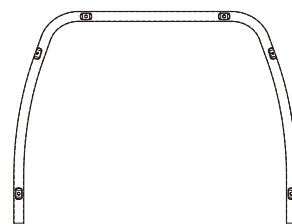
8 Mattress Pad/Matelas/Colchoneta
#BA701-XX-8



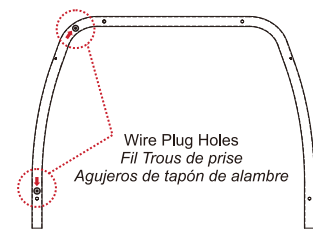
9 Mobile Arm
Bras mobile
Brazo móvil
#BA701-XX-9



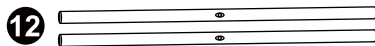
10 Mattress Support
Support de matelas
Soporte de colchón
#BA701-XX-10



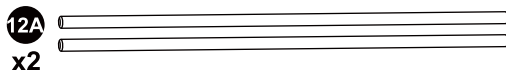
11 Support Tube
Tube de support
Tubo de soporte
#BA701-XX-11
x1



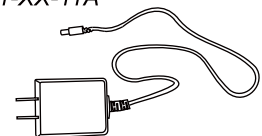
11A Support Tube w/wire plug
Tube de support avec prise de fil
Tubo de soporte con enchufe de cable
#BA701-XX-11A
x1



12
x2 Short Cross Bar
Barres transversales courtes
Barras transversales cortas
#BA701-XX-12



12A
x2 Long Cross Bar
Barres transversales longue
Barras transversales larga
#BA701-XX-12A



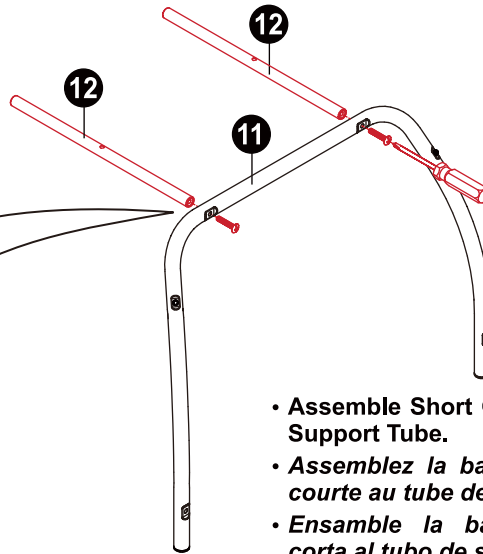
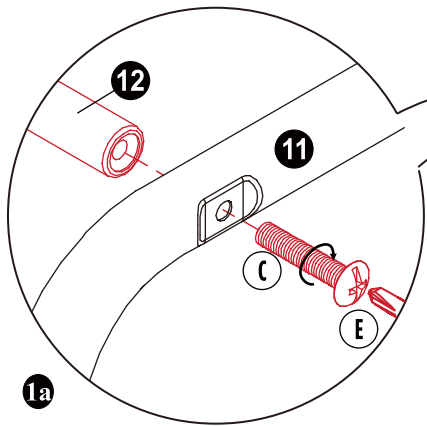
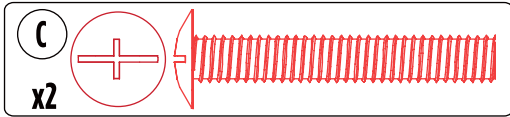
13 Power Adapter
Adaptateur secteur.
Adaptador de corriente.
#BA701-XX-13

NEED HELP?

www.trublissbaby.com/customer-care | ☎: 1-610-743-5254

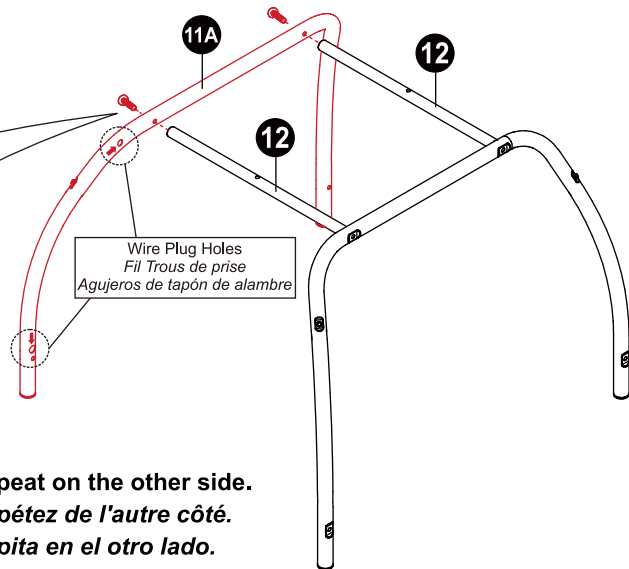
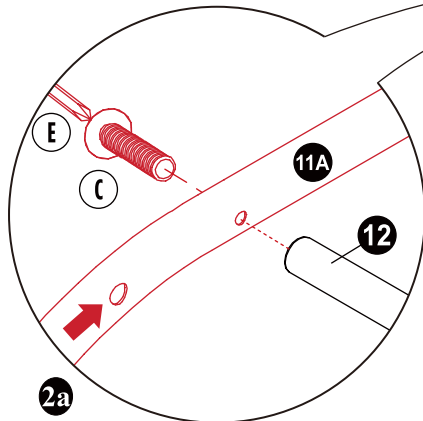
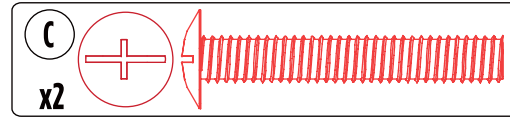
ASSEMBLY / MONTAGE / MONTAJE

1



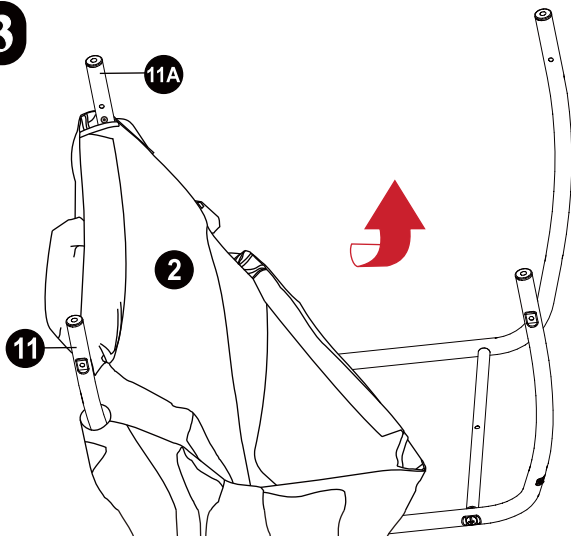
- Assemble Short Cross Bar to the Support Tube.
- Assemblez la barre transversale courte au tube de support.
- Ensamble la barra transversal corta al tubo de soporte.

2



- Repeat on the other side.
- Répétez de l'autre côté.
- Repita en el otro lado.

3



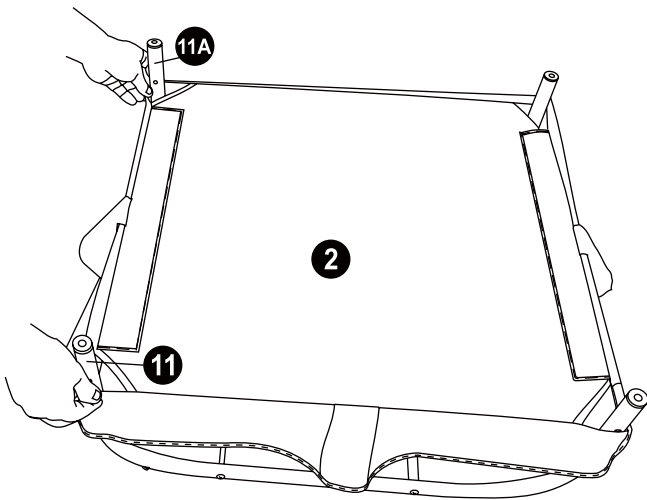
- Turn unit over:
- Slide the Basket, with sleeve facing up, onto one side of stand.
- Retourner l'unité:
- Faites glisser le panier, avec le manchon vers le haut, sur un côté du support.
- Dé la vuelta a la unidad:
- Deslice la canasta, con la manga hacia arriba, a un lado del soporte.

BESOI
D'AIDE?

www.trublissbaby.com/customer-care | ☎: 1-610-743-5254

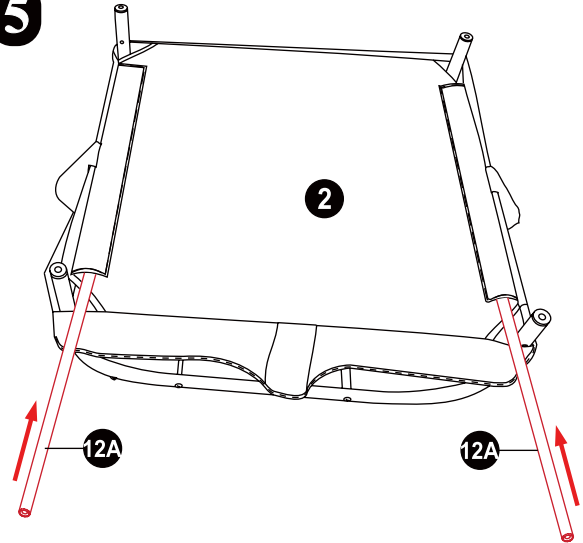
ASSEMBLY / MONTAGE / MONTAJE

4



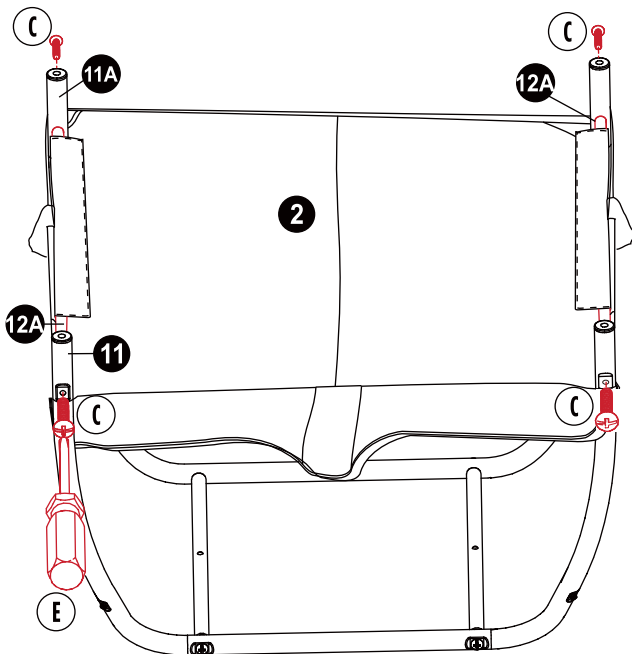
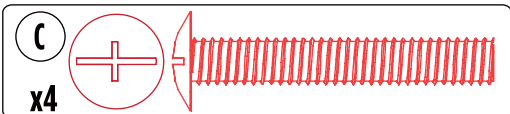
- Attach Basket over opposite legs of Support Tube.
- Fixez le panier sur les pattes opposées du tube de support.
- Coloque la canasta sobre las patas opuestas del tubo de soporte.

5



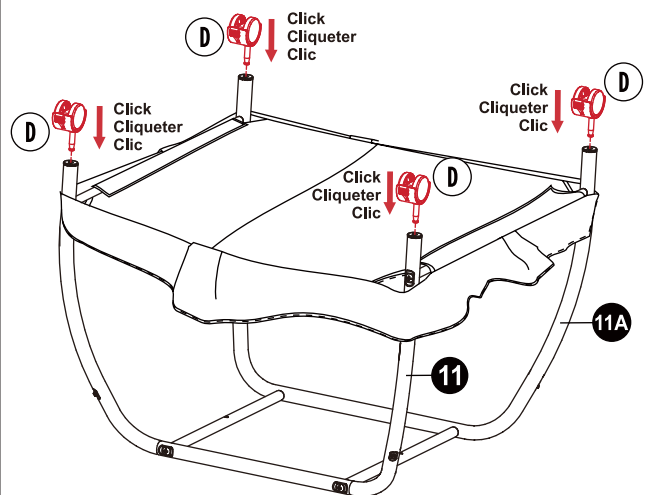
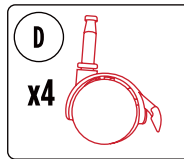
- Insert Long Cross Bar into tunnel sleeve.
- Insérez la longue barre transversale dans le manchon tunnel.
- Inserte la barra transversal larga en la manga del túnel.

6



- Attach long cross bar to support tube using the screws and tighten.
- Fixez la longue barre transversale au tube de support à l'aide des vis et serrez.
- Fije la barra transversal larga al tubo de soporte usando los tornillos y apriete.

7



- Push caster into tube for snug fit (snap in). Lift up to make sure caster is locked in.
- Poussez la roulette dans le tube pour un ajustement serré (encliquetez). Soulevez pour vous assurer que la roulette est verrouillée.
- Empuje la rueda en el tubo para un ajuste perfecto (encaje). Levante para asegurarse de que la rueda esté bloqueada.

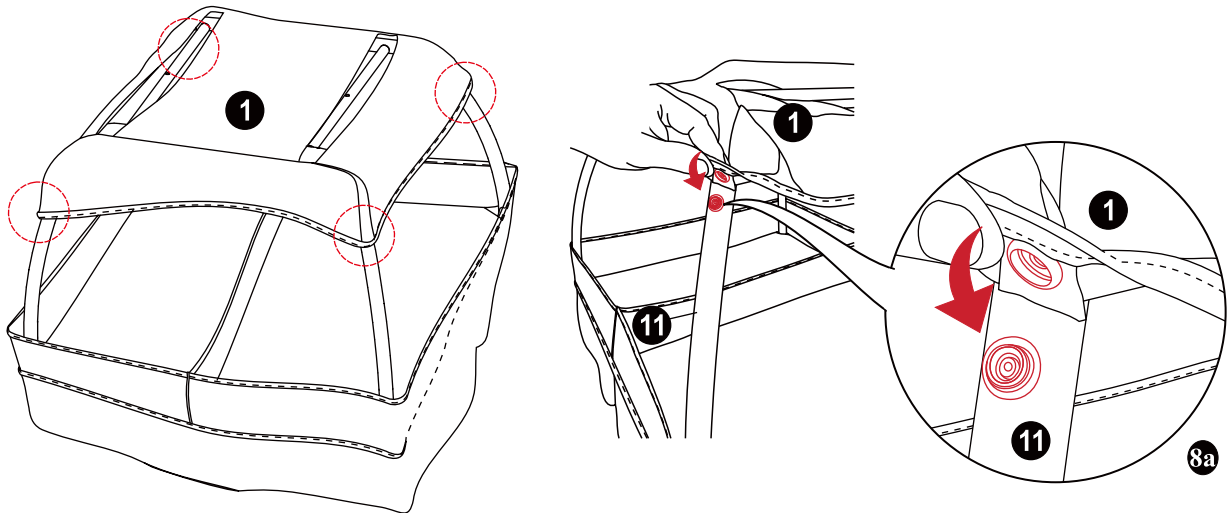
10

NEED HELP?

www.trublissbaby.com/customer-care | ☎: 1-610-743-5254

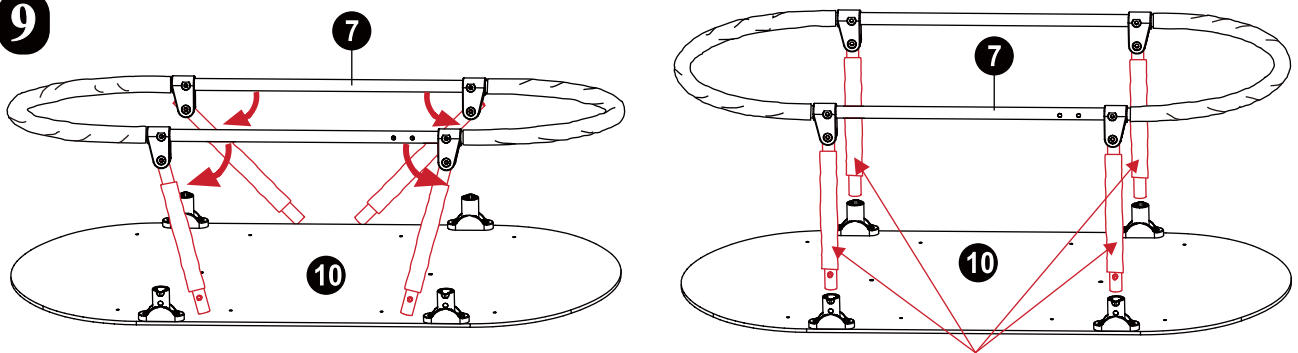
ASSEMBLY / MONTAGE / MONTAJE

8



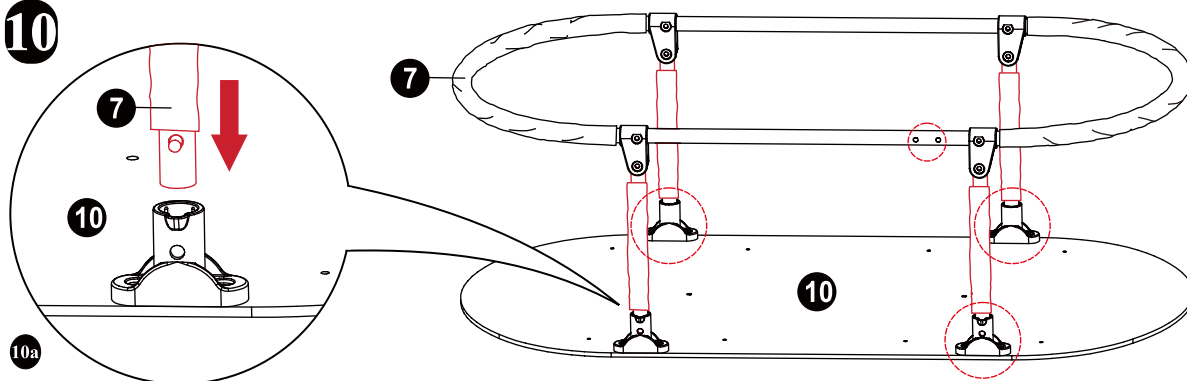
- Turn Stand upright and attach skirt by snapping all 4 snaps onto Base.
- Tournez le support à la verticale et attachez la jupe en enclenchant les 4 mousquetons sur la base.
- Gire el soporte en posición vertical y coloque el faldón colocando los 4 broches en la base.

9



**KEEP FOAM ON POST. DO NOT REMOVE.
GARDER LA MOUSSE SUR LE POSTE. NE PAS ENLEVER.
MANTENGA LA ESPUMA EN EL POSTE. NO QUITAR**

10



- Insert 4 frame posts into the plastic sleeves attached to the mattress base. Push in until metal buttons lock into place.
- Insérez 4 montants du cadre dans les manchons en plastique fixés au sommier. Poussez jusqu'à ce que les boutons métalliques se verrouillent en place.
- Inserte 4 postes del marco en las fundas de plástico unidas a la base del colchón. Empuje hasta que los botones de metal encajen en su lugar.

11

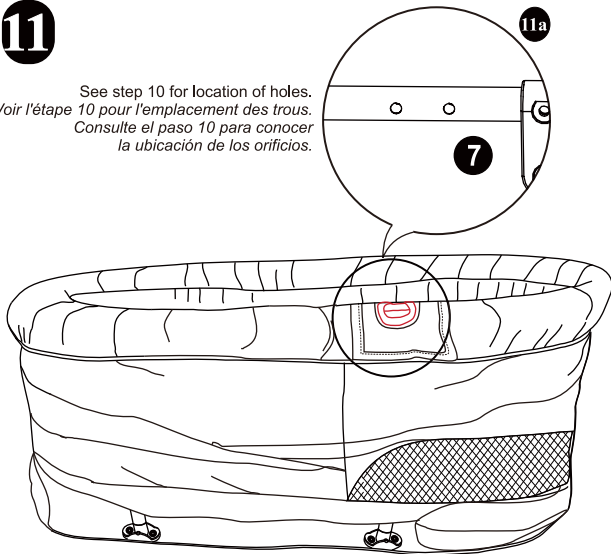
BESOIN
D'AIDE?

www.trublissbaby.com/customer-care | ☎: 1-610-743-5254

ASSEMBLY / MONTAGE / MONTAJE

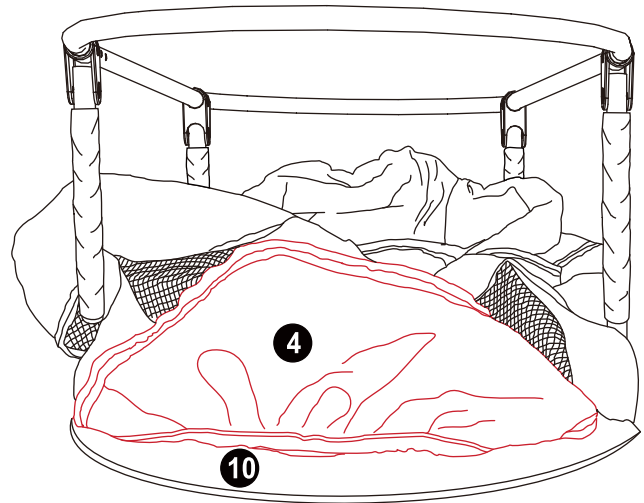
11

See step 10 for location of holes.
 Voir l'étape 10 pour l'emplacement des trous.
 Consulte el paso 10 para conocer
 la ubicación de los orificios.



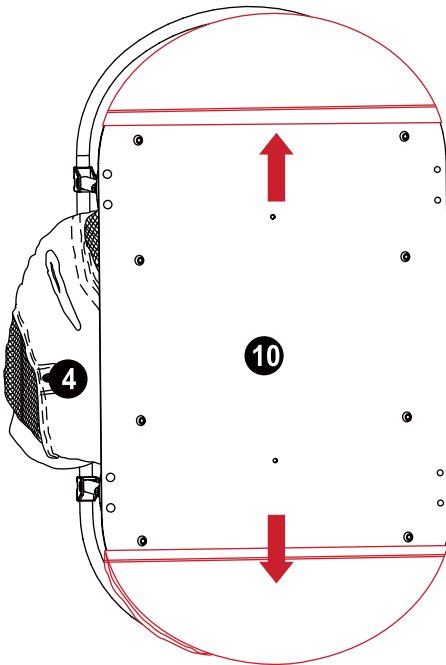
- To attach Fabric Assembly, start by lining up open slot in Fabric Assembly with two holes for Mobile on Frame.
- Pour fixer l'assemblage de tissu, commencez par aligner la fente ouverte dans l'assemblage de tissu avec deux trous pour le mobile sur le cadre.
- Para colocar el ensamblaje de tela, comience alineando la ranura abierta en el ensamblaje de tela con dos orificios para Mobile on Frame.

12



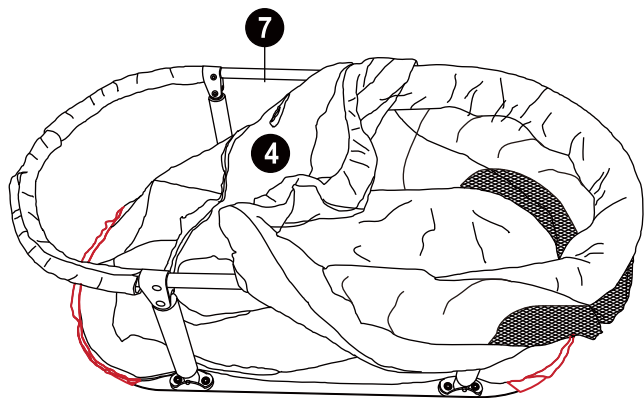
- Place red pockets of Fabric Assembly at each end of Mattress Support.
- Placez des poches rouges d'assemblage de tissu à chaque extrémité du support de matelas.
- Coloque los bolsillos rojos del conjunto de tela en cada extremo del soporte del colchón.

13



- Wrap red pockets around each end of Mattress Board.
- Enroulez les poches rouges autour de chaque extrémité de la planche de matelas.
- Envuelva los bolsillos rojos alrededor de cada extremo de la tabla del colchón.

14



- Pull Fabric Assembly up and around top of Frame loosely.
- Tirez l'assemblage du tissu vers le haut et autour du haut du cadre sans serrer.
- Tire del conjunto de tela hacia arriba y alrededor de la parte superior del marco sin apretarlo.

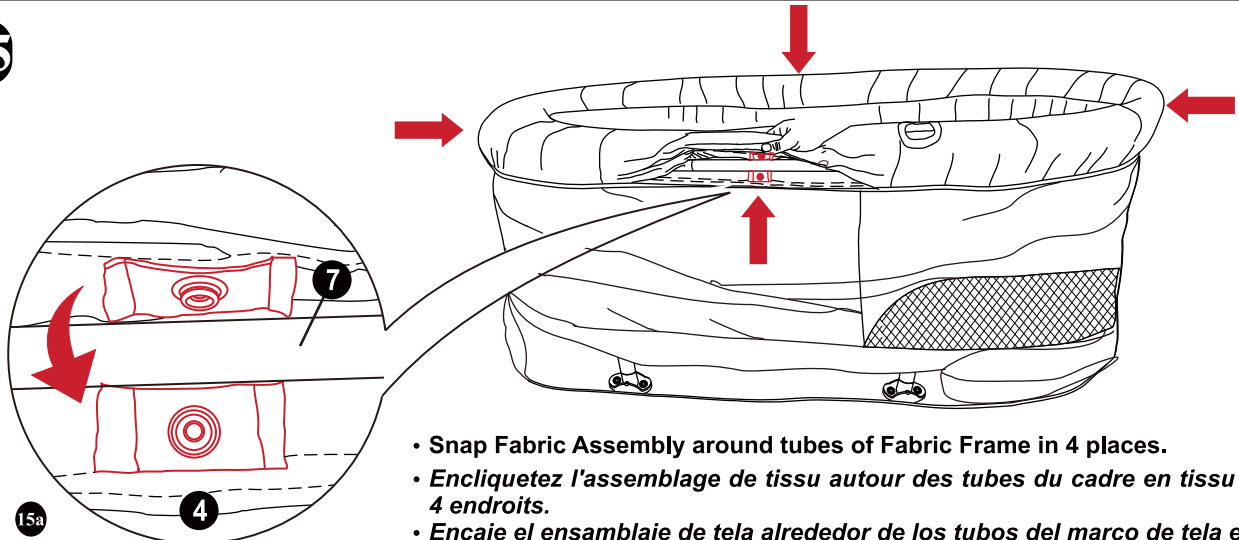
NEED HELP?

www.trublissbaby.com/customer-care | ☎: 1-610-743-5254

12

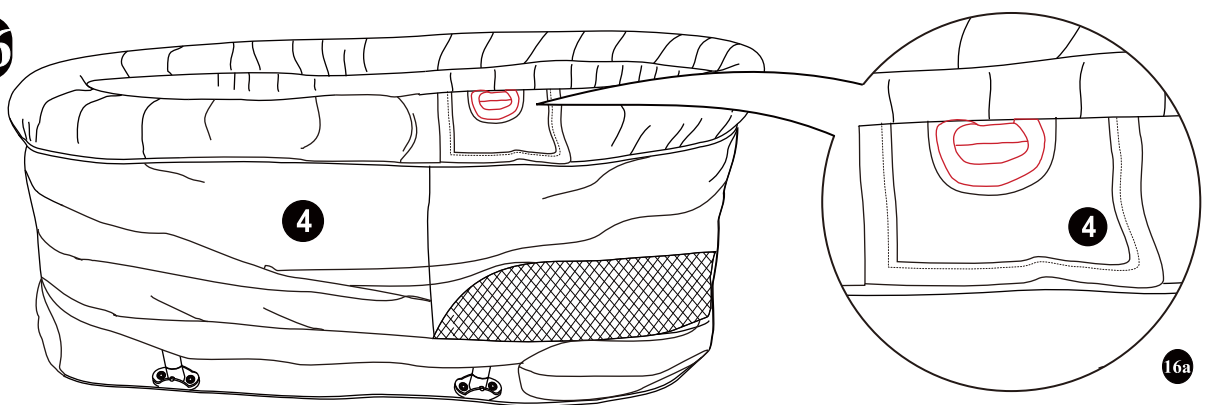
ASSEMBLY / MONTAGE / MONTAJE

15



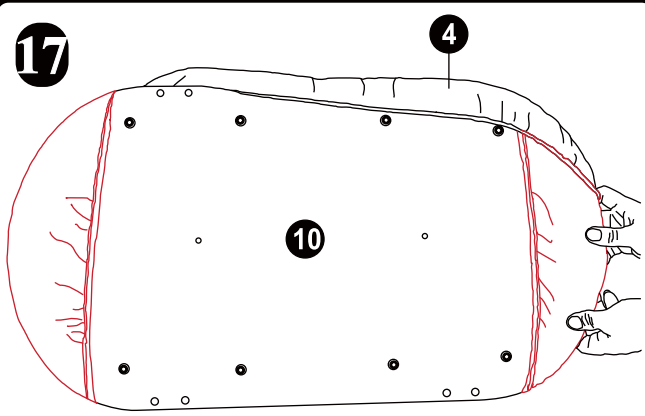
- Snap Fabric Assembly around tubes of Fabric Frame in 4 places.
- Encliquez l'assemblage de tissu autour des tubes du cadre en tissu à 4 endroits.
- Encaje el ensamblaje de tela alrededor de los tubos del marco de tela en 4 lugares.

16



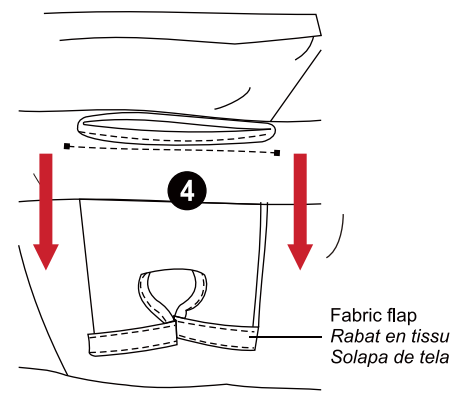
- Pull Fabric Assembly down around bassinot frame ensuring slot in fabric lines up with the 2 holes.
- Tirez le tissu vers le bas autour du cadre de la nacelle en vous assurant que la fente du tissu s'aligne avec les 2 trous.
- Jale el ensamblaje de la tela hacia abajo alrededor del marco del moisés asegurándose de que la ranura en la tela esté alineada con los 2 orificios.

17



- Pull Fabric Assembly around Support Base.
- Tirez l'assemblage du tissu autour de la base de support.
- Tire del conjunto de tela alrededor de la base de soporte.

18



- Open fabric flap and pull down out of the way.
- ouvrez le rabat en tissu et tirez vers le bas pour l'écarter.
- Abra la solapa de la tela y tire hacia abajo para apartarla.

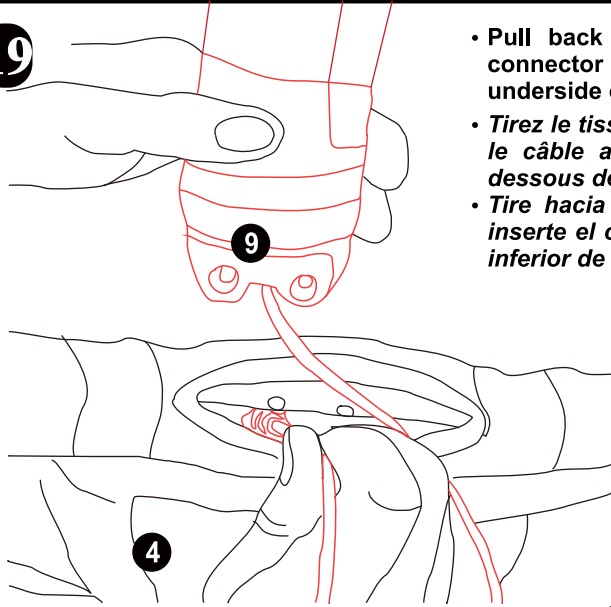
13

BESOIN D'AIDE?

www.trublissbaby.com/customer-care | ☎: 1-610-743-5254

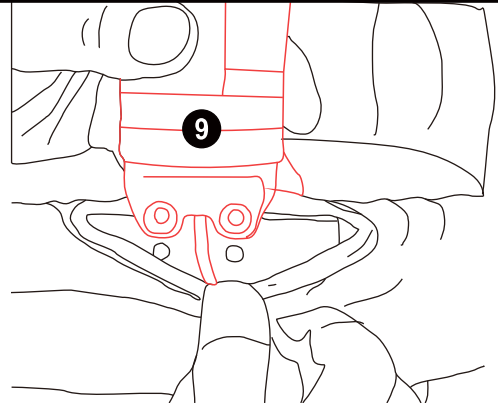
ASSEMBLY / MONTAGE / MONTAJE

19



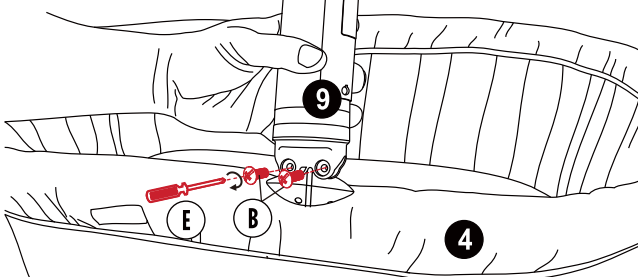
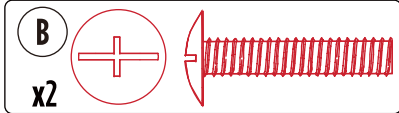
- Pull back fabric to expose frame and holes, insert cable with connector and thread it between the fabric all the way down to underside of board.
- Tirez le tissu vers l'arrière pour exposer le cadre et les trous, insérez le câble avec le connecteur et enfillez-le entre le tissu jusqu'au dessous de la carte.
- Tire hacia atrás de la tela para exponer el marco y los orificios, inserte el cable con el conector y páselo entre la tela hasta la parte inferior de la placa.

20



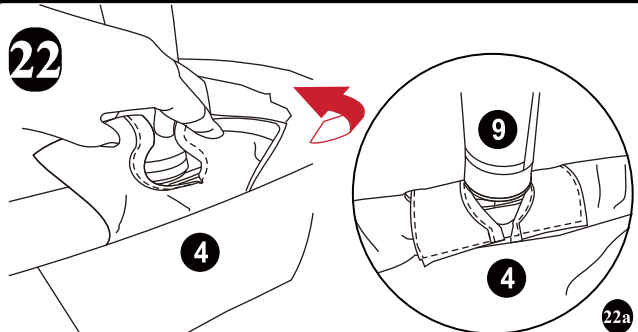
- Pull back fabric to expose frame and holes, align Mobile Arm.
- Tirez le tissu pour exposer le cadre et les trous, alignez le bras mobile.
- Tire de la tela hacia atrás para exponer el marco y los orificios, alinee el brazo móvil.

21



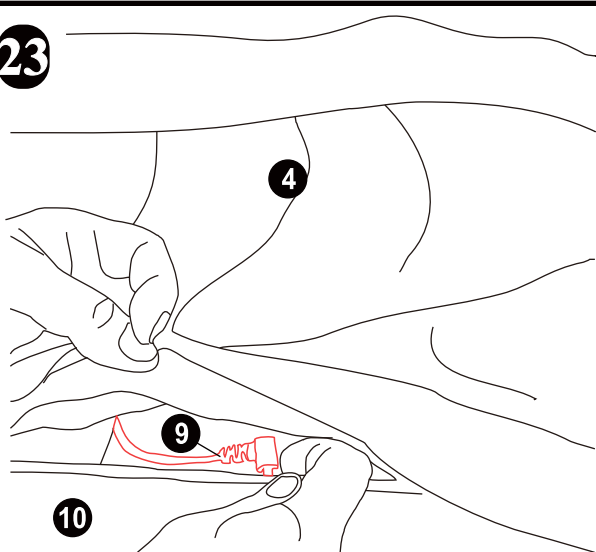
- Insert screws in holes of Mobile Arm and tighten.
- Insérez les vis dans les trous du bras mobile et serrez.
- Inserte los tornillos en los orificios del brazo móvil y apriételes.

22



- Pull fabric up and over slot to cover.
- Tirez le tissu vers le haut et sur la fente pour couvrir.
- Tire de la tela hacia arriba y sobre la ranura para cubrirla.

23



- Pull the bottom basinet in line with the mobile arm to get the cable connector.
- Tirez la vasque inférieure en ligne avec le bras mobile pour obtenir le connecteur du câble.
- Tire del lavabo inferior en línea con el brazo móvil para obtener el conector del cable.

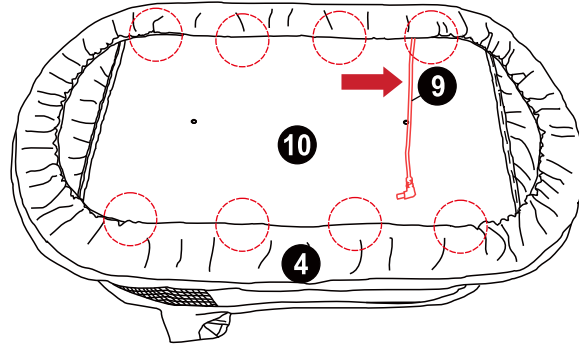
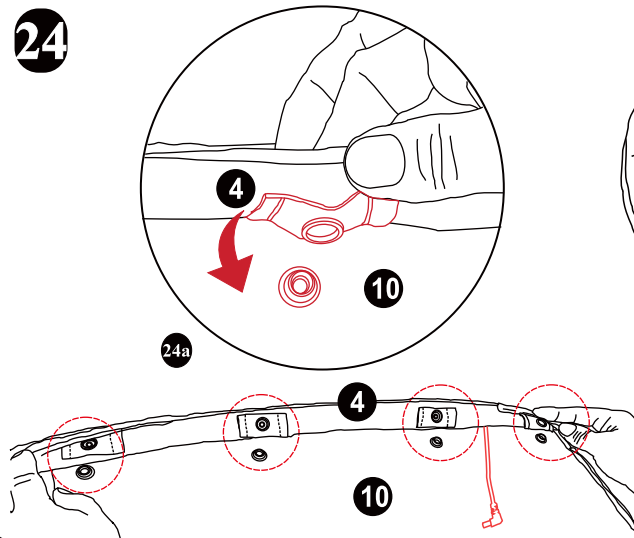
NEED HELP?

www.trublissbaby.com/customer-care | ☎: 1-610-743-5254

14

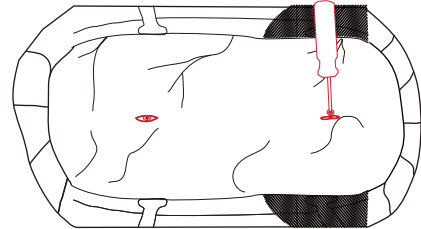
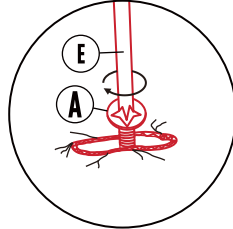
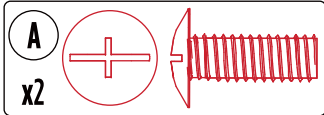
ASSEMBLY / MONTAGE / MONTAJE

24

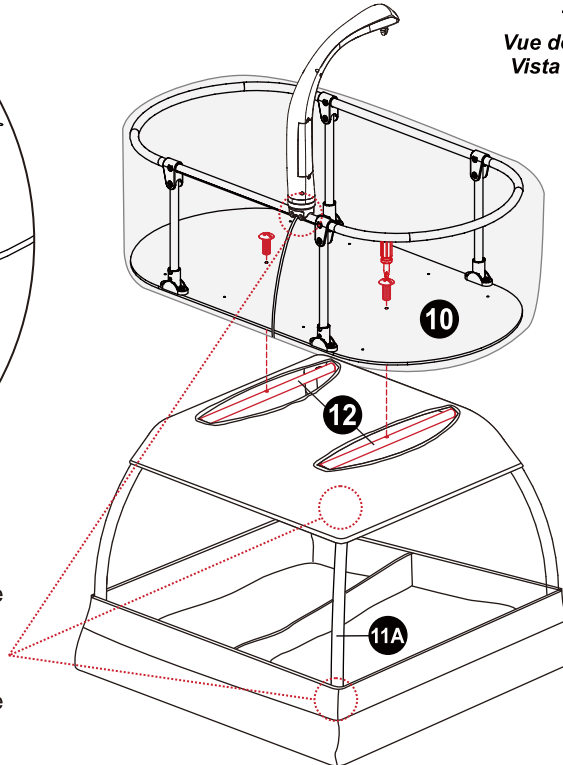
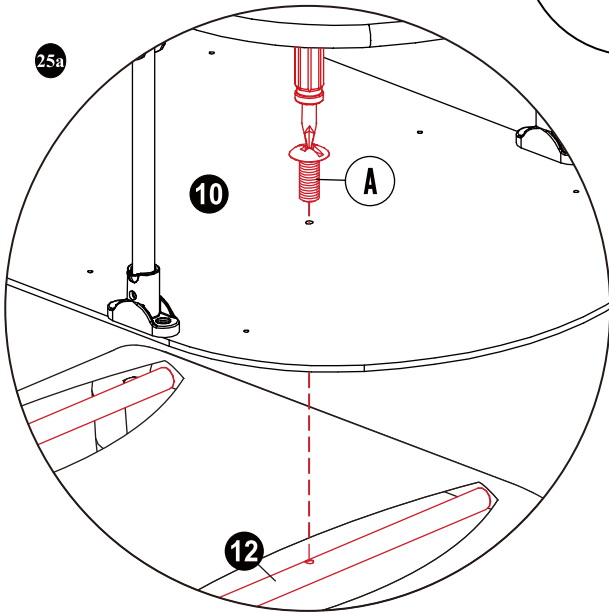


- Snap the fabric assembly to the mattress board in 8 places.
- Encliquez l'assemblage de tissu sur le matelas en 8 endroits.
- Encaje el conjunto de tela a la tabla del colchón en 8 lugares.

25



Top view
Vue de dessus
Vista superior



- Make sure that the mobile is on the same side of the plugs on part 11A.
- Assurez-vous que le mobile est du même côté que les prises de la pièce 11A.
- Asegúrese de que el móvil esté en el mismo lado de los enchufes en la parte 11A.

- To attach Bassinet Frame to Base, place bassinet on top of base and line up holes in Mattress Support to holes in Short Cross Bars. Insert 2 Screws and tighten with screwdriver.
- Pour fixer le cadre du berceau à la base, placez le berceau sur le dessus de la base et alignez les trous du support de matelas avec les trous des barres transversales courtes. Insérez 2 vis et serrez avec un tournevis.
- Para sujetar el marco del moisés a la base, coloque el moisés en la parte superior de la base y alinee los orificios del soporte del colchón con los orificios de las barras transversales cortas. Inserte 2 tornillos y apriételes con un destornillador.

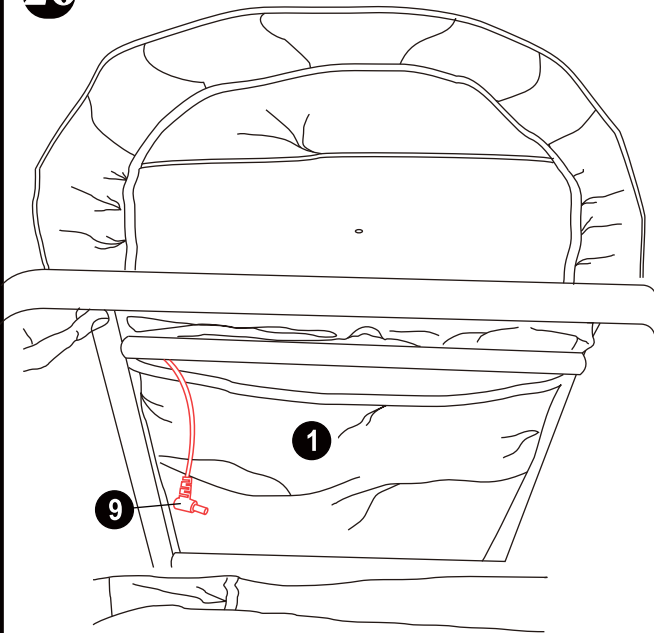
NEED HELP?

www.trublissbaby.com/customer-care | ☎: 1-610-743-5254

15

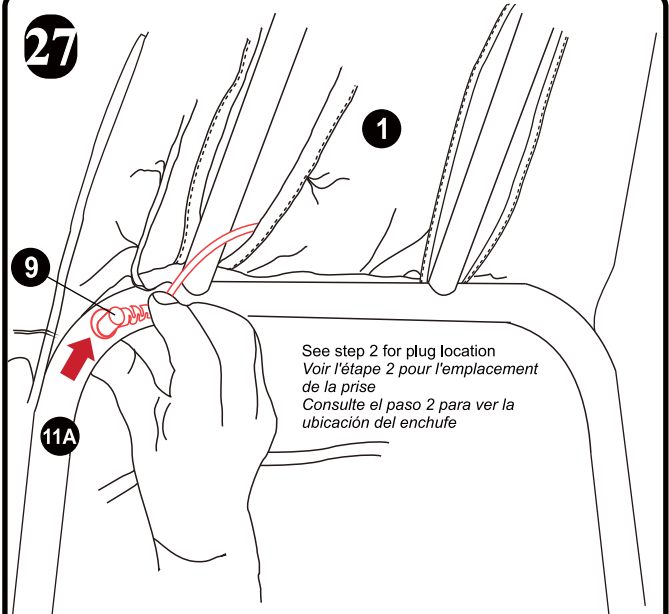
ASSEMBLY / MONTAGE / MONTAJE

26



- Pull Cable through the base assembly.
- *Tirez le câble à travers l'assemblage de la base.*
- *Jale el cable a través del ensamblaje de la base.*

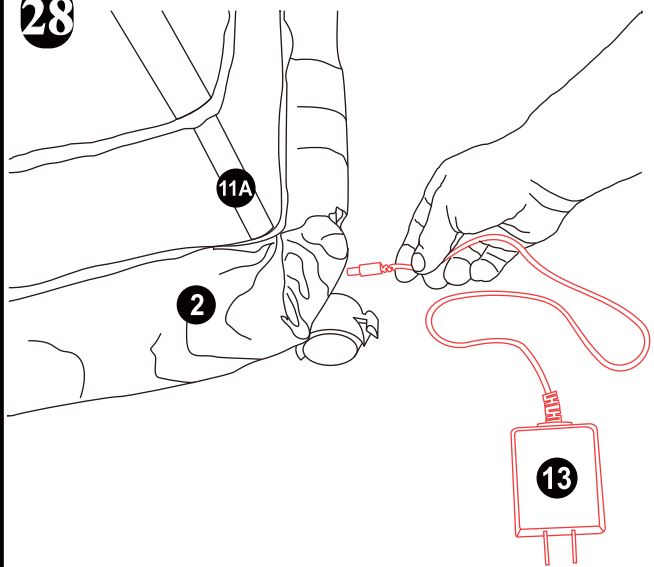
27



See step 2 for plug location
Voir l'étape 2 pour l'emplacement de la prise
Consulte el paso 2 para ver la ubicación del enchufe

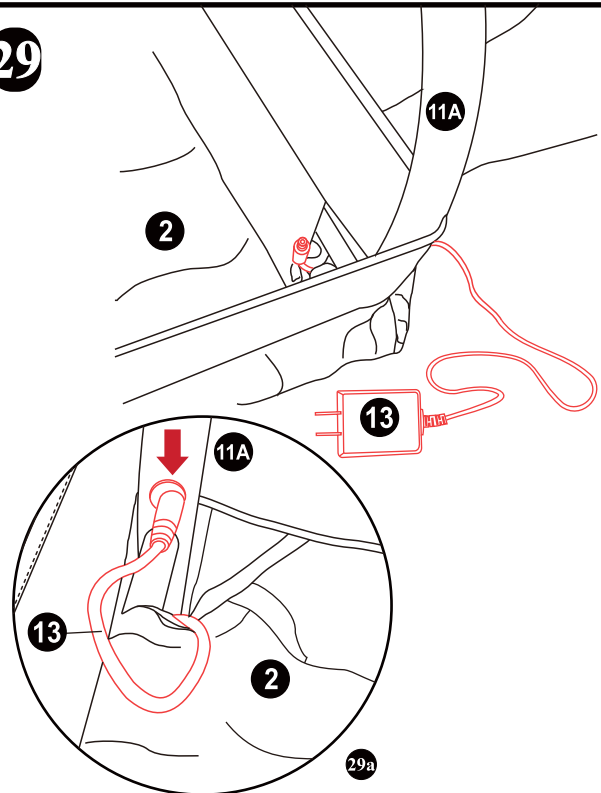
- Plug Cable Connector into plug on part 11a.
- *Branchez le connecteur du câble dans la prise.*
- *Enchufe el conector del cable en el enchufe.*

28



- Insert Power Adapter Connector through fabric at base of frame near caster.
- *Insérez le connecteur de l'adaptateur d'alimentation à travers le tissu à la base du cadre près de la roulette.*
- *Inserte el conector del adaptador de corriente a través de la tela en la base del marco cerca de la rueda.*

29



- Pull Power Adapter Connector up towards the Support Tube and plug into support tube.
- *Tirez le connecteur de l'adaptateur secteur vers le tube de support et branchez-le dans le tube de support.*
- *Tire del conector del adaptador de alimentación hacia el tubo de soporte y conéctelo al tubo de soporte.*

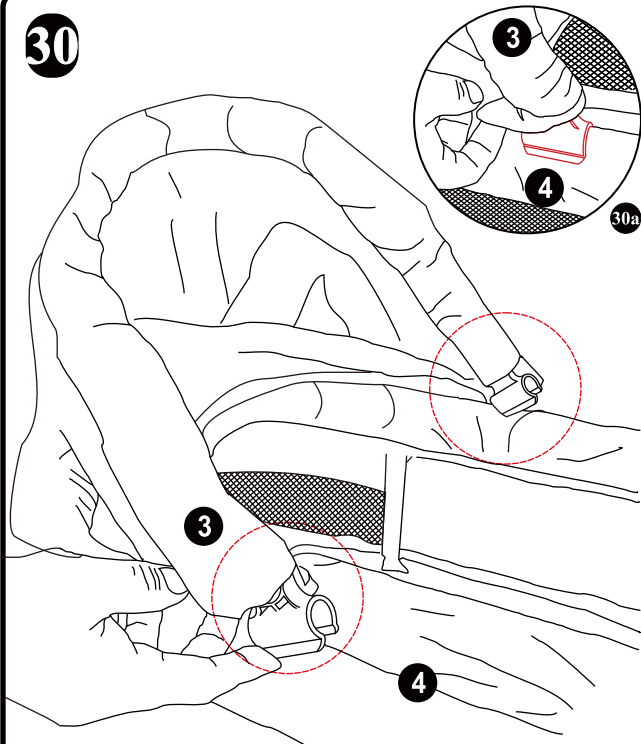
NEED HELP?

www.trublissbaby.com/customer-care | ☎: 1-610-743-5254

16

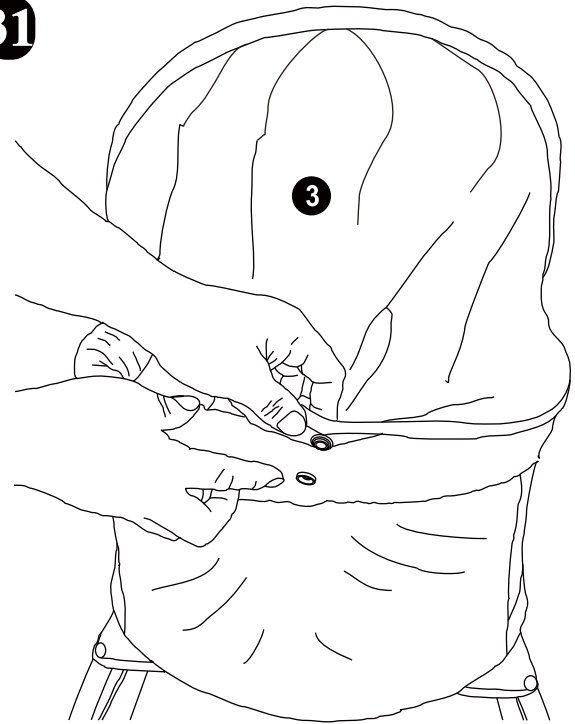
ASSEMBLY / MONTAGE / MONTAJE

30



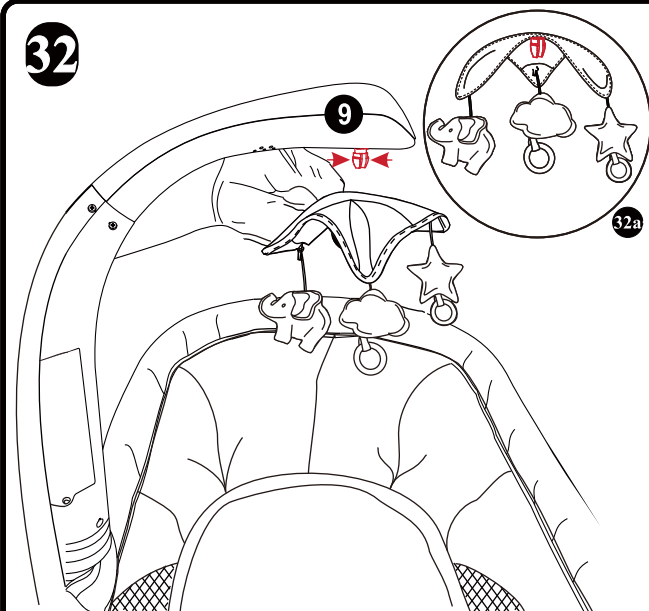
- Line up bassinet canopy clips to each side of the bassinet frame. Push clips on to the frame.
- *Alignez les clips de la verrière de la nacelle de chaque côté du cadre de la nacelle. Poussez les clips sur le cadre.*
- *Alinee los clips del dosel del moisés a cada lado del marco del moisés. Empuje los clips en el marco.*

31



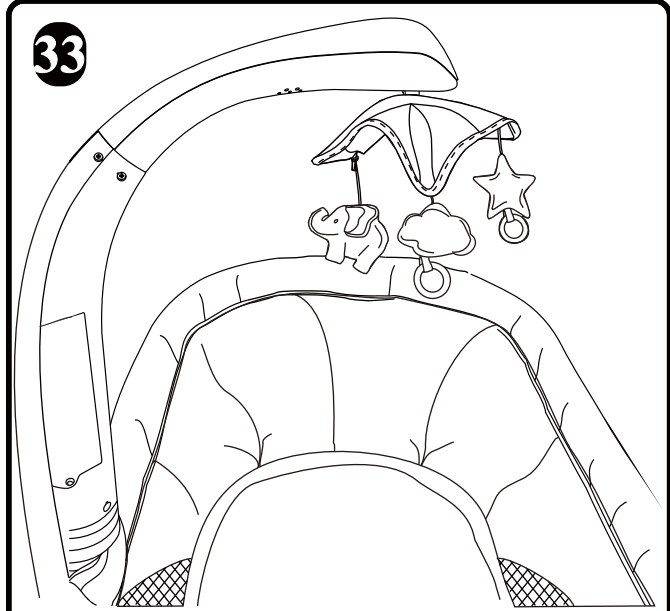
- Pull back of canopy over back of bassinet frame and snap to hold in place.
- *Tirez l'auvent sur l'arrière du cadre du berceau et enclenchez-le pour le maintenir en place.*
- *Tire hacia atrás del dosel sobre la parte posterior del marco del moisés y encájelo para sujetarlo en su lugar.*

32



- Align Mobile Toys and Propeller with Mobile Arm.
- *Alignez les jouets mobiles et l'hélice avec le bras mobile.*
- *Alinear los juguetes móviles y la hélice con el brazo móvil.*

33



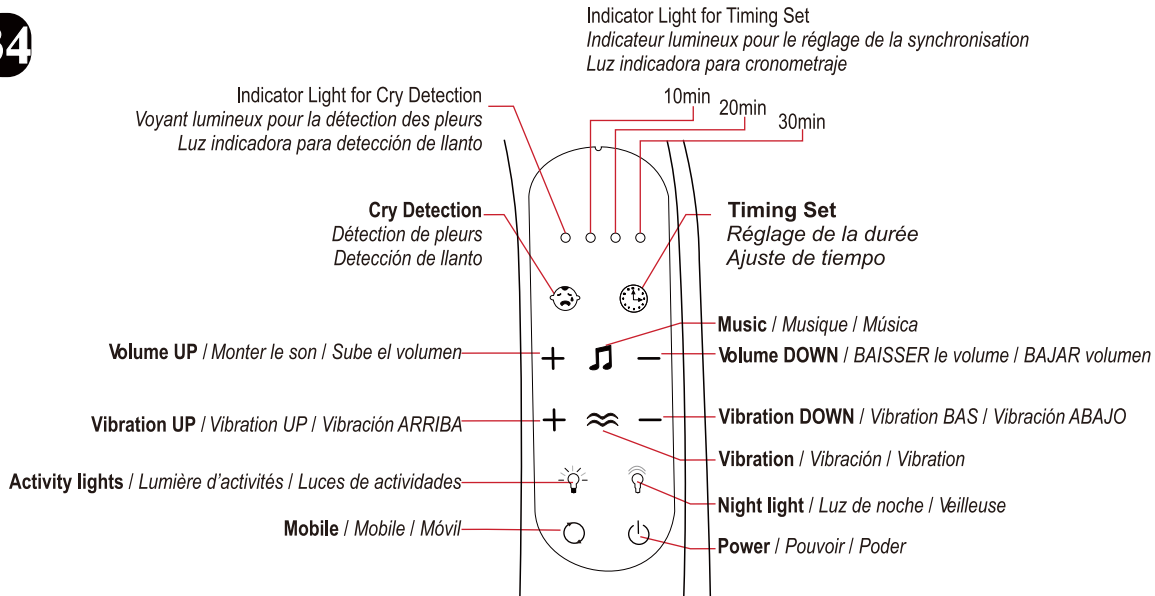
- **CAUTION:** Make sure mobile toys are secured to mobile arm.
- **AVERTIR:** assurez-vous que les jouets mobiles sont fixés au bras mobile.
- **PRECAUCIÓN:** asegúrese de que los juguetes móviles estén asegurados al brazo móvil.

BESOIN
D'AIDE?

www.trublissbaby.com/customer-care | ☎: 1-610-743-5254

17

34



First push the on/off button and then pick what function you want. Note, the second light will glow when turned on.

Night Light: Press to operate the soft glow night light. Press again to turn off. The night light activates the soft glow night light. Night Light will stay on for 10-minutes at a time.

Vibration: Press to operate the vibration function. Press again to turn off. Vibration runs for 10-minutes at a time. To control the speed of the vibration, press either the + or -

Music: Press to operate the music function. Press additional times to cycle through music options. Press again to turn off. To control the volume, press either the + or -

Activity Lights: Press to operate the overhead activity lights. Press additional times to cycle through the light options and to turn off. If the music button is pressed with the Overhead Activity Lights – the Music and lights will synchronize together. Overhead Activity Lights run for 10-minutes at a time.

Mobile: Press to operate the mobile toys. Press again to turn off. The mobile will run for 10-minutes at a time.

Cry Detection:
Press One time: The indicator light turns to yellow, it can activate music, spinning mobile, vibration on.
Press Two time: The indicator light turns to green, it can activate vibration on ONLY.
Press Three time: The indicator light turns to blue, it can activate music on ONLY

Timing Set:
10min/20min/30min
PS: Default time is 10 min for all functions.

Appuyez d'abord sur le bouton marche/arrêt, puis choisissez la fonction souhaitée. Notez que le deuxième voyant s'allume lorsqu'il est allumé.

Veilleuse : Appuyez pour allumer la veilleuse à lumière douce. Appuyez une seconde fois pour l'éteindre. La veilleuse active la lumière douce. La veilleuse reste allumée pendant 10 minutes à la fois.

Vibration : Appuyez pour activer la fonction de vibration. Appuyez une seconde fois pour l'arrêter. La vibration dure pendant 10 minutes à la fois. Pour contrôler la vitesse de la vibration, appuyez sur + ou -

Musique : Appuyez pour activer la fonction musicale. Appuyez à nouveau pour passer d'une option musicale à l'autre. Appuyez une seconde fois pour l'arrêter. Pour contrôler le volume, appuyez sur + ou -

Lumière d'activités : Appuyez pour allumer les lumières d'activités au-dessus de la tête. Appuyez à nouveau pour passer d'une option de lumière à l'autre et pour éteindre. Si le bouton de musique est appuyé quand les lumières d'activités sont allumées, la musique et les lumières se synchronisent. Les lumières d'activités restent allumées pendant 10 minutes à la fois.

Mobile : Appuyez pour faire fonctionner les jouets mobiles. Appuyez à nouveau pour éteindre. Le mobile fonctionnera pendant 10 minutes à la fois.

Détection des pleurs :
Appuyez une fois : le voyant devient jaune, il peut activer la musique, faire tourner le mobile, activer les vibrations.
Appuyez deux fois : le voyant passe au vert, il peut activer la vibration UNIQUEMENT.
Appuyez trois fois : le voyant devient bleu, il peut activer la musique UNIQUEMENT.

Réglage de la durée :
10 min / 20 min / 30 min
PS : le temps par défaut est de 10 min pour toutes les fonctions.

Primero presione el botón de encendido/apagado y luego elija la función que desee. Tenga en cuenta que la segunda luz brillará cuando se encienda.

Luz de noche: Presione para operar la luz de noche con resplandor tenue. Presione de nuevo para apagar. La luz de noche activa la luz de resplandor tenue. La luz de noche permanecerá encendida durante 10 minutos cada vez.

Vibración: Presione para operar la función de vibración. Presione de nuevo para apagar. La vibración funciona durante 10 minutos cada vez. Para controlar la velocidad de la vibración, presione el botón + o -

Música: Presione para operar la función de música. Presione varias veces para alternar entre las opciones de música. Presione de nuevo para apagar. Para controlar el volumen, presione el botón + o -

Luces de actividad: Presione para operar las luces de actividades en la parte superior. Presione varias veces para alternar entre las opciones de luces y para apagar. Si se presiona el botón de música con las luces de actividades en la parte superior, la música y las luces se sincronizarán al mismo tiempo. Las luces de actividades en la parte superior funcionarán durante 10 minutos cada vez.

Móvil: Presione para operar los juguetes móviles. Pulse de nuevo para apagar. El móvil funcionará durante 10 minutos a la vez.

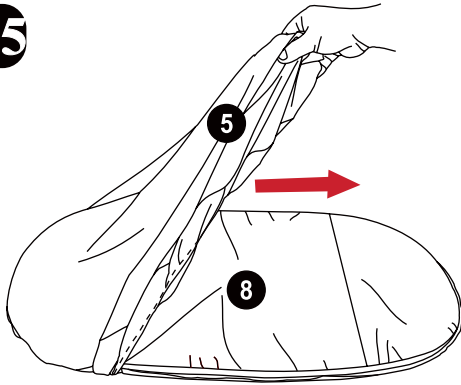
Detección de llanto:
Presione una vez: la luz indicadora se vuelve amarilla, puede activar música, móvil giratorio, vibración encendida.
Presione dos veces: la luz indicadora se vuelve verde, puede activar la vibración SOLAMENTE.
Presione tres veces: la luz indicadora se vuelve azul, solo puede activar la música

Ajuste de tiempo:
10min / 20min / 30min
PD: el tiempo predeterminado es de 10 minutos para todas las funciones.

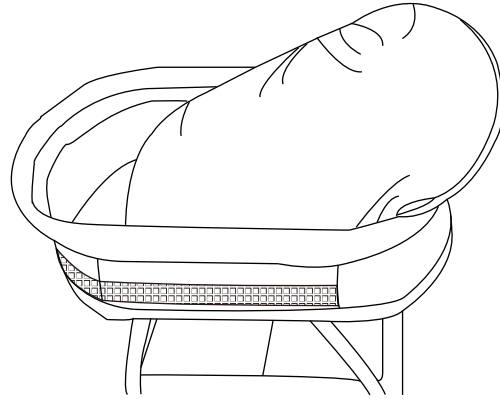


ASSEMBLY / MONTAGE / MONTAJE

35

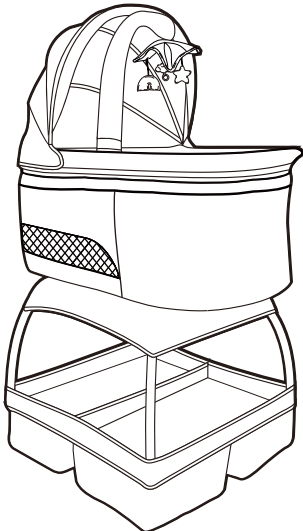


- Attach the sheet to the mattress pad.
- Fixez le drap au surmatelas.
- Coloque la sábana en la funda del colchón.



- Insert mattress pad into the bassinet softgoods. MAKE SURE PAD IS PUSHED DOWN ON ALL EDGES AND FLAT IN BASSINET BEFORE USE.
- Insérez le protège-matelas dans les articles souples du berceau. ASSUREZ-VOUS QUE LE PAD EST POUSSÉ VERS LE BAS SUR TOUS LES BORDS ET PLAT DANS LE BERCEAU AVANT UTILISATION.
- Inserte la almohadilla del colchón en los artículos blandos del moisés. ASEGÚRESE DE QUE LA ALMOHADILLA ESTÉ PRESIONADA HACIA ABAJO EN TODOS LOS BORDES Y PLANA EN EL MOISÉS ANTES DE USARLA.

36



- Lightly shake bassinet to make sure everything is tightened securely. Check and tighten screws if needed.
- Please throw away all packaging materials.
- Secouez légèrement le berceau pour vous assurer que tout est bien serré. Vérifiez et serrez les vis si nécessaire.
- Veuillez jeter tous les matériaux d'emballage.
- Agite ligeramente el moisés para asegurarse de que todo esté bien ajustado. Revise y apriete los tornillos si es necesario.
- Deseche todos los materiales de embalaje.



ASSEMBLY COMPLETE
ASSEMBLAGE COMPLET

CLEANING AND MAINTENANCE

NETTOYAGE ET ENTRETIEN

• Bassinet Fabric:

Bassinet fabric is removable for hand-washing with mild detergent (DO NOT USE BLEACH). Let air dry or use dryer on the lowest heat setting. An iron may be used to remove wrinkles from fabric.

• Canopy Fabric:

Canopy fabric cannot be removed from the canopy frame. It may be hand-washed as needed with soap and water.

• Frame:

Paint may be touched up as needed using only non-toxic paint approved for children's products. Check all frame fasteners occasionally and tighten any screws and bolts as needed.

• Tissu de berceau :

Le berceau est amovible pour se laver les mains avec un détergent doux (NE PAS UTILISER DE JAVEL) Laissez sécher à l'air ou utilisez la sècheuse à la température la plus basse. Un fer à repasser peut être utilisé pour éliminer les plis du tissu.

• Tissu d'auvent :

Le tissu de l'auvent ne peut pas être retiré du cadre de l'auvent. Il peut être lavé à la main au besoin avec du savon et de l'eau.

• Cadre :

La peinture peut être retouchée au besoin en utilisant uniquement une peinture non toxique approuvée pour les produits pour enfants. Vérifiez occasionnellement toutes les fixations du cadre et serrez les vis et les boulons au besoin.

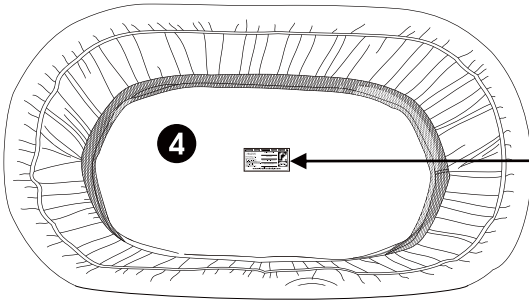
BESOI
D'AIDE?


www.trublissbaby.com/customercare | ☎: 1-610-743-5254

19

IDENTIFICATION LABEL

ÉTIQUETTE D'IDENTIFICATION



PRODUCT INFORMATION	INFORMATIONS PRODUIT
TrüBLISS™ Phoenix Baby, LLC. Exton, PA 19341 ☎: 1-610-743-5254 <small>TrüBliss™ logo is a trademark of Phoenix Baby, LLC. in the United States.</small>	Model #/N° de modèle : _____ Color/Couleur: _____ Shipment Ref. #/N° de réf. expédition : _____ Date Code/Code Date: _____
MADE IN CHINA FABRIQUÉ EN CHINE	 NEED HELP? BESOIN D'AIDE?
www.trublissbaby.com	

PRN: 02-04022 [21.08.24]

REGISTRATION

D'ENREGISTREMENT

IMPORTANT:

We will use the information provided on the included pre-paid registration card to contact you only if there is a safety alert or recall for this product. We will not sell, rent, or share your personal information. To register your product, please complete and mail the bottom part of the card, or visit our online registration at:

IMPORTANT:

Nous utiliserons les informations fournies sur la carte d'enregistrement prépayée incluse pour vous contacter uniquement en cas d'alerte de sécurité ou de rappel pour ce produit. Nous ne vendrons pas, ne louerons pas et ne partagerons pas vos informations personnelles. Pour enregistrer votre produit, veuillez compléter et poster la partie inférieure de la carte ou visitez notre enregistrement en ligne à l'adresse:



www.trublissbaby.com/registration

SHIPMENT INFORMATION

INFORMATIONS D'EXPÉDITION

TrüBLISS™

Phoenix Baby, LLC.

Exton, PA 19341

☎: 1-610-743-5254

Model #/N° de modèle : _____

Color/Couleur : _____

Shipment Ref. #/N° de réf. expédition : _____

Date Code/Code Date : _____

MADE IN CHINA/FABRIQUÉ EN CHINE



www.trublissbaby.com/customer-care | ☎: 1-610-743-5254